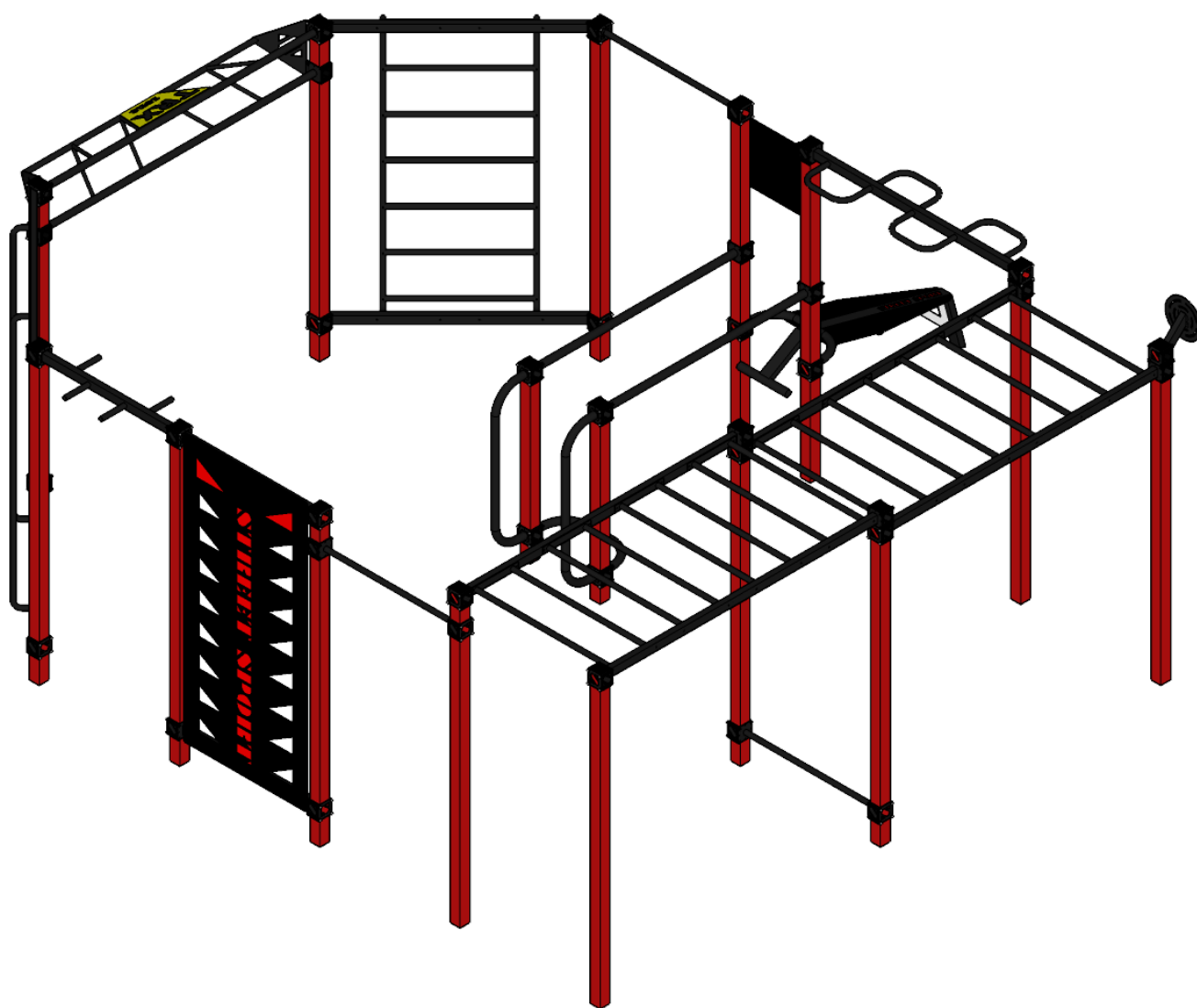


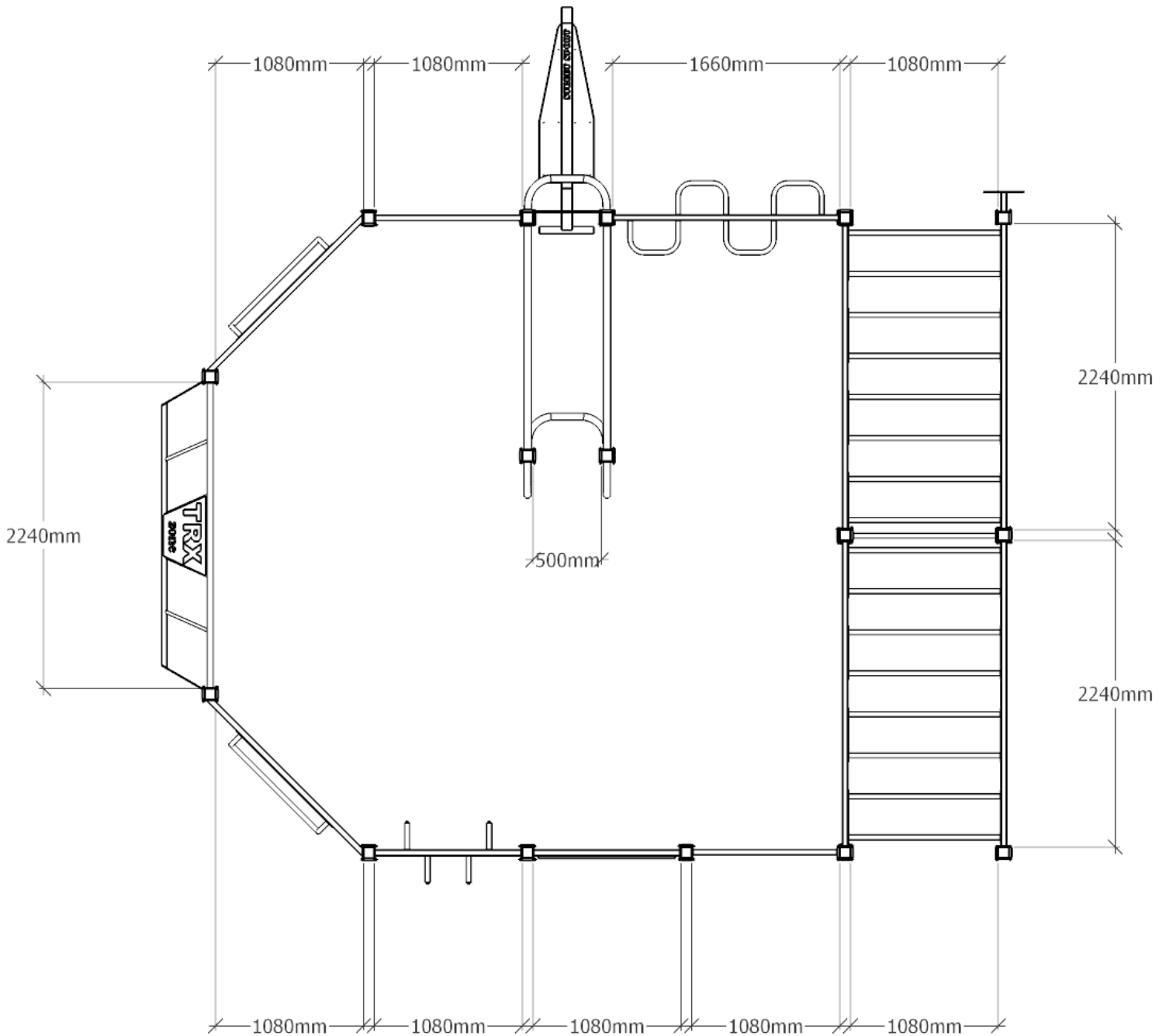
STREET SPORT[®]

site: www.streetsport.ua; e-mail: admin@streetsport.ua; (044) 362-32-00-Office

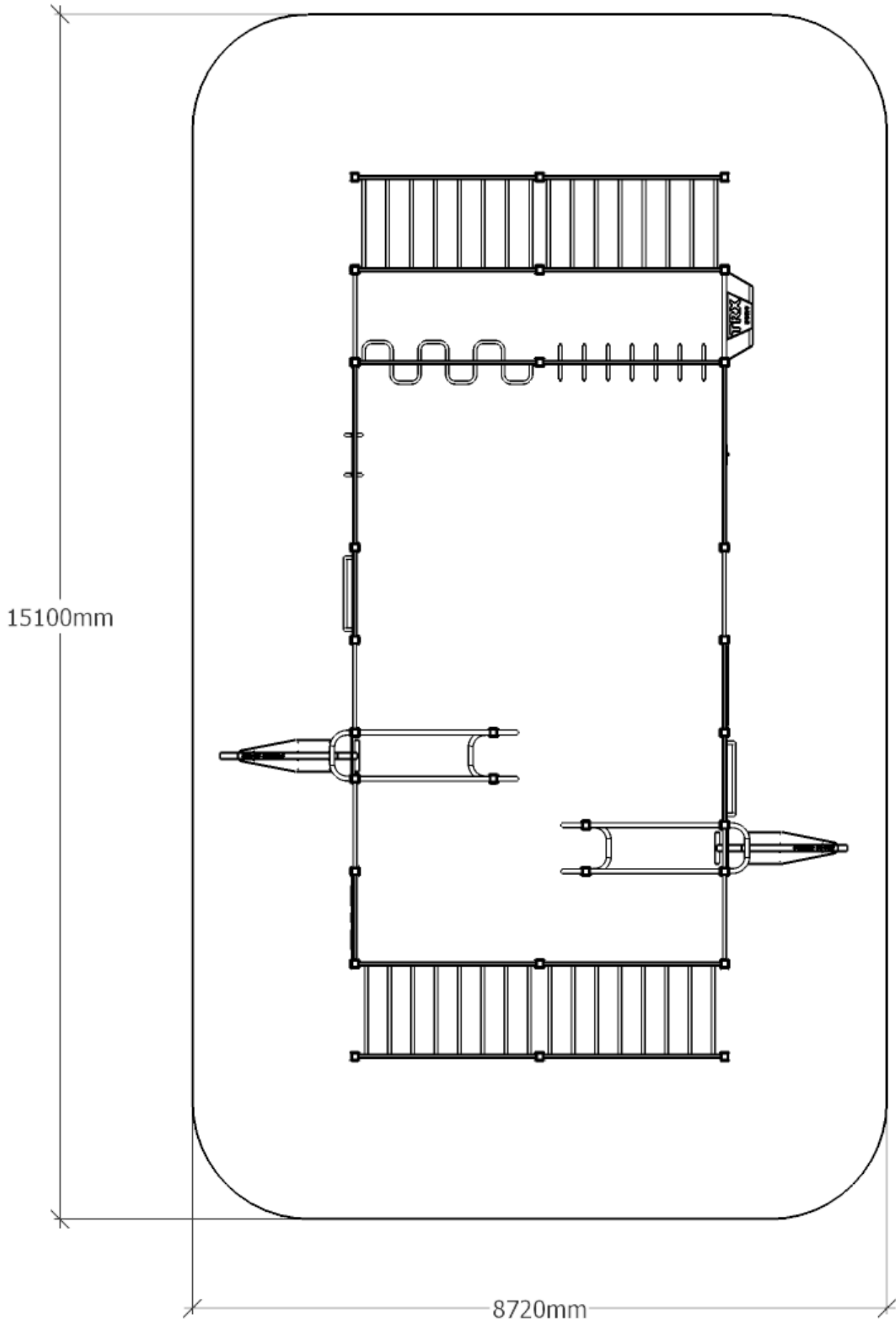
S-30



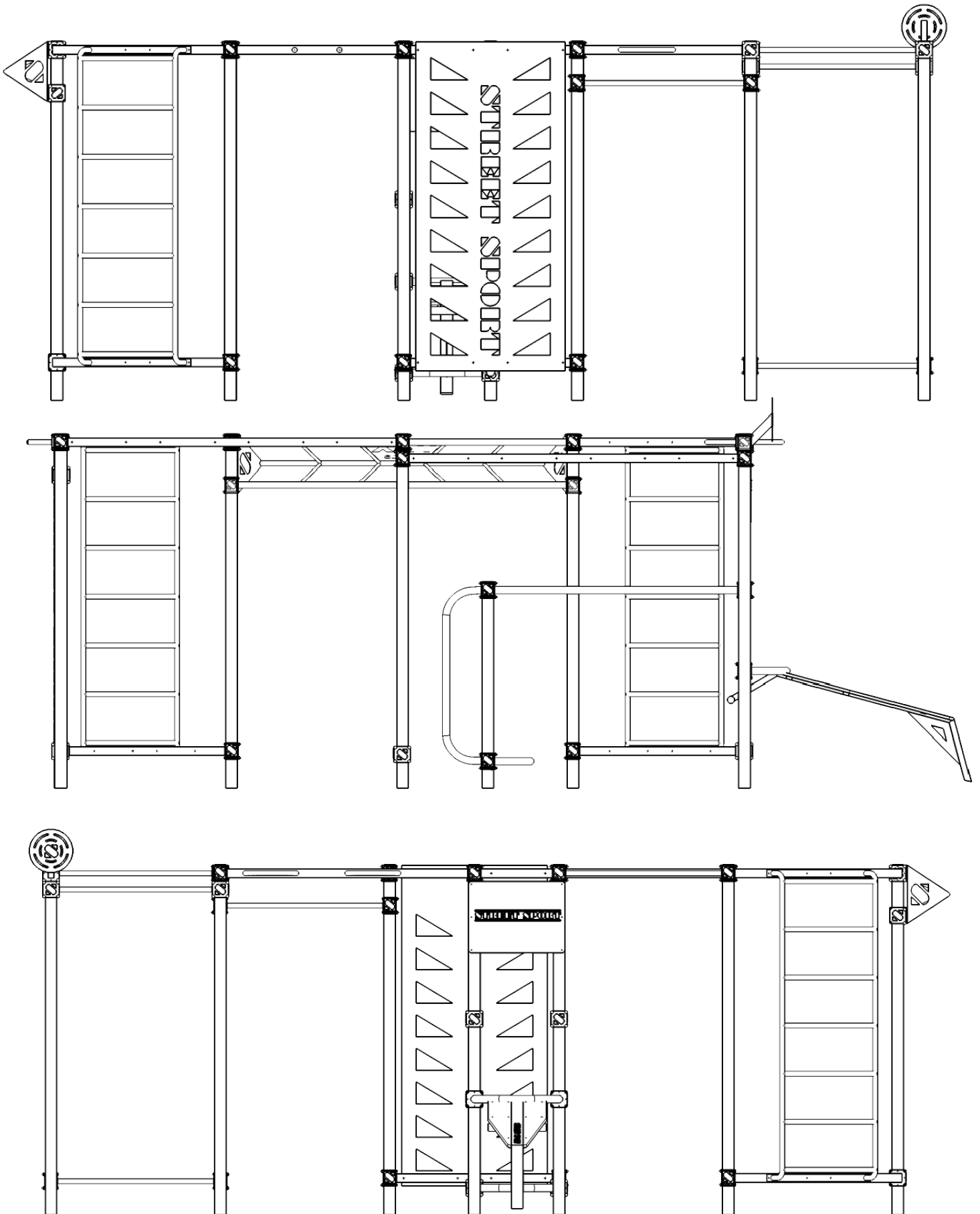
РОЗТАШУВАННЯ СТІЙОК ТА РОЗМІРИ

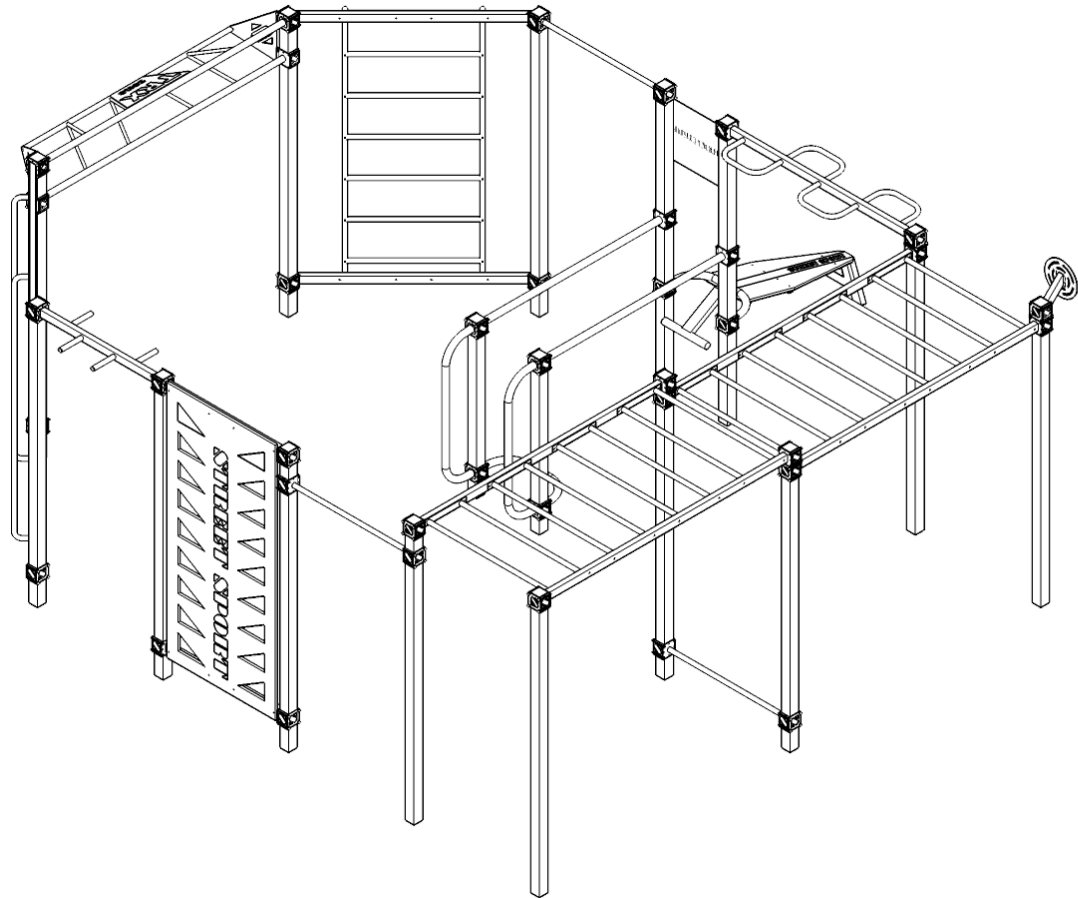


ЗОНА БЕЗПЕКИ



ВИГЛЯДИ





Класифікація стійок

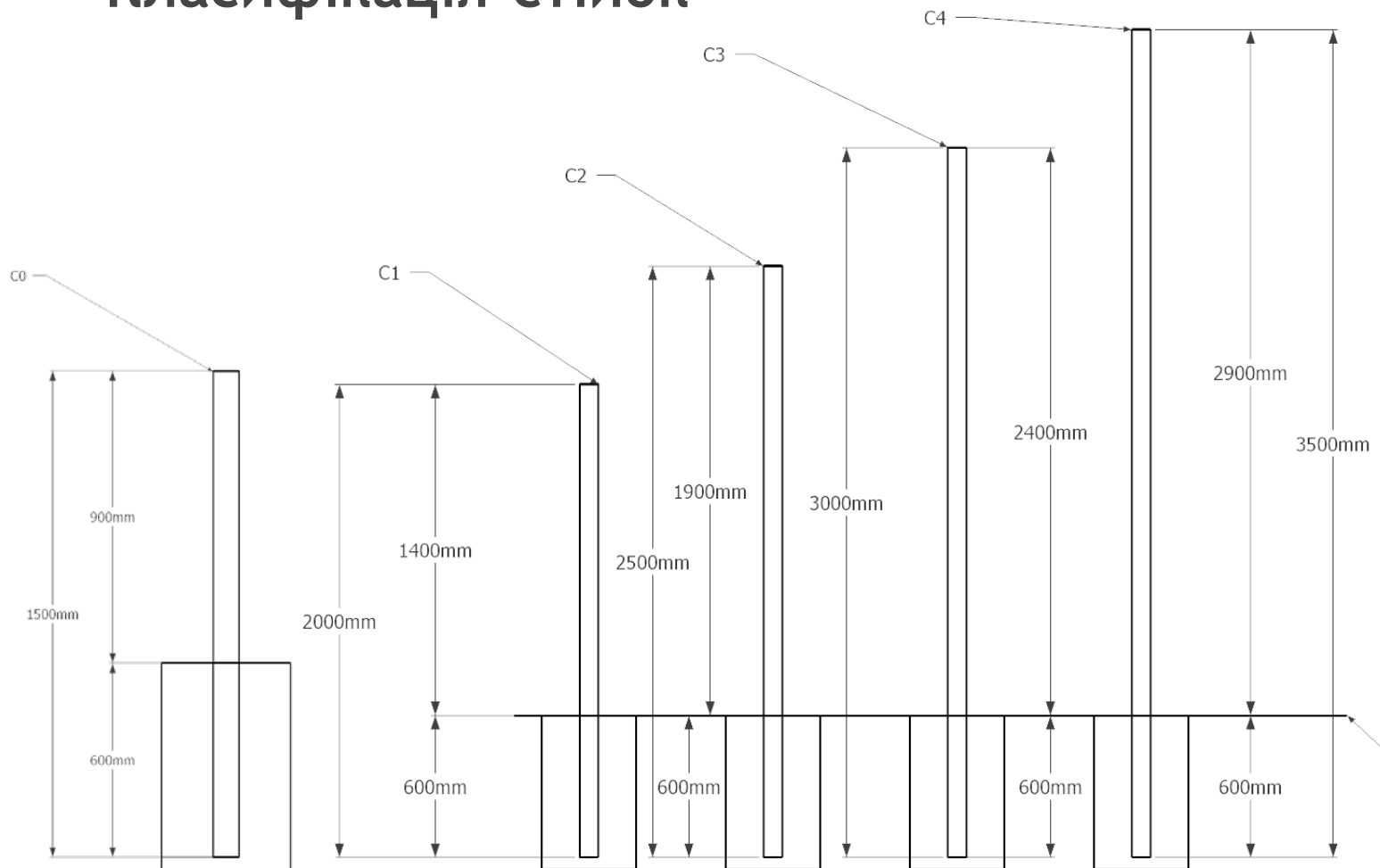
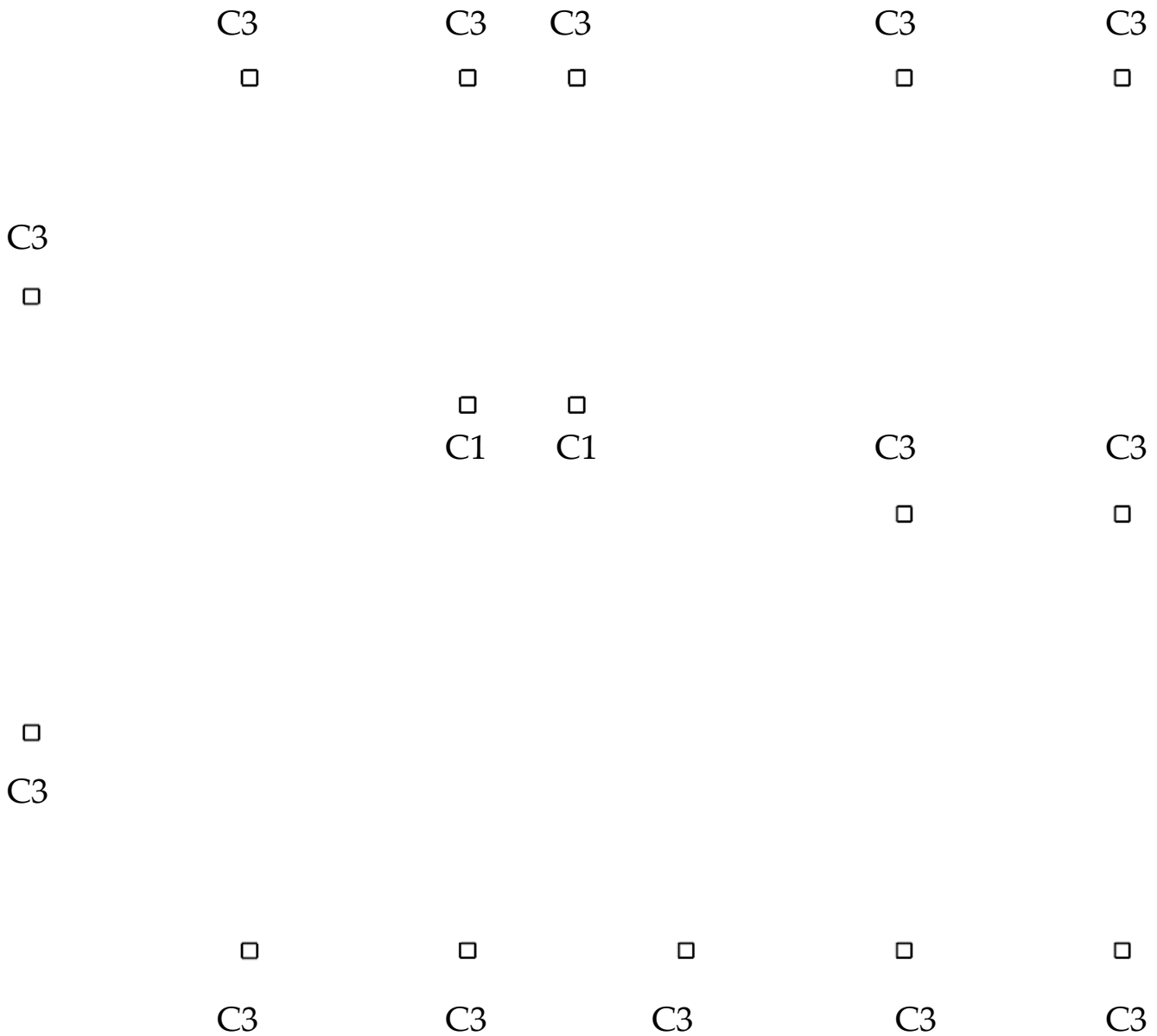
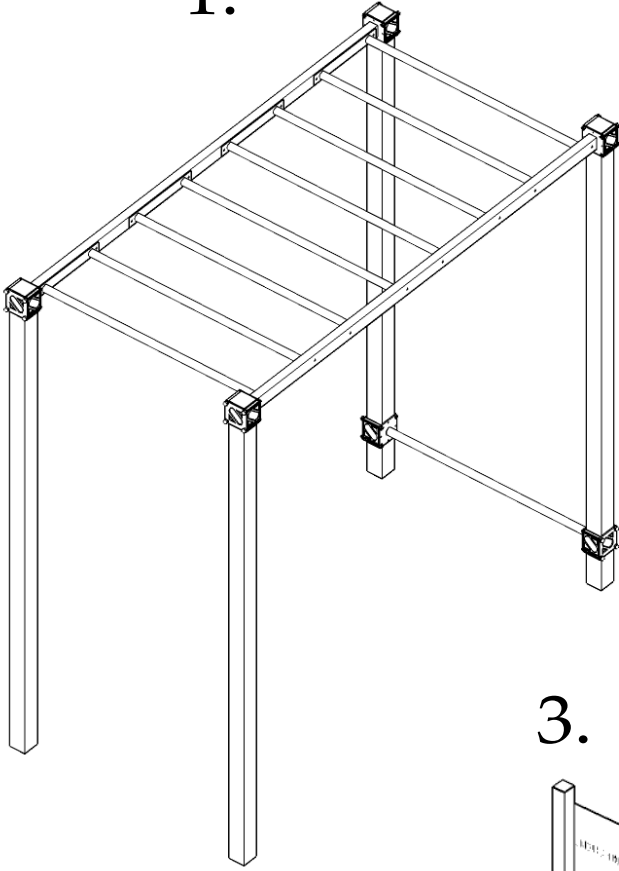


СХЕМА РОЗТАШУВАННЯ СТІЙОК

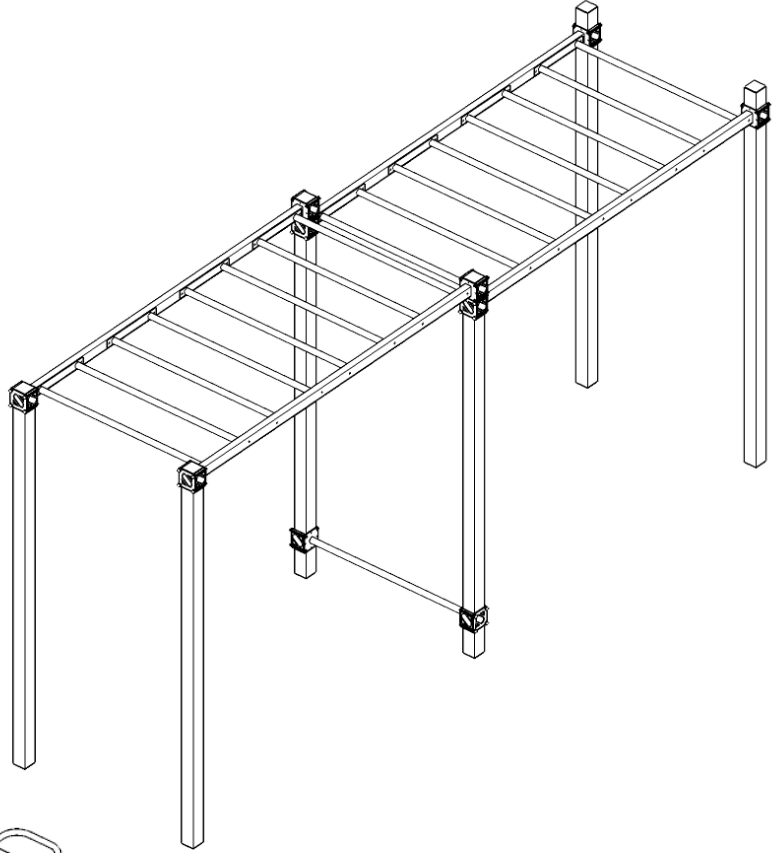


ПОРЯДОК СКЛАДАННЯ КОМПЛЕКСУ

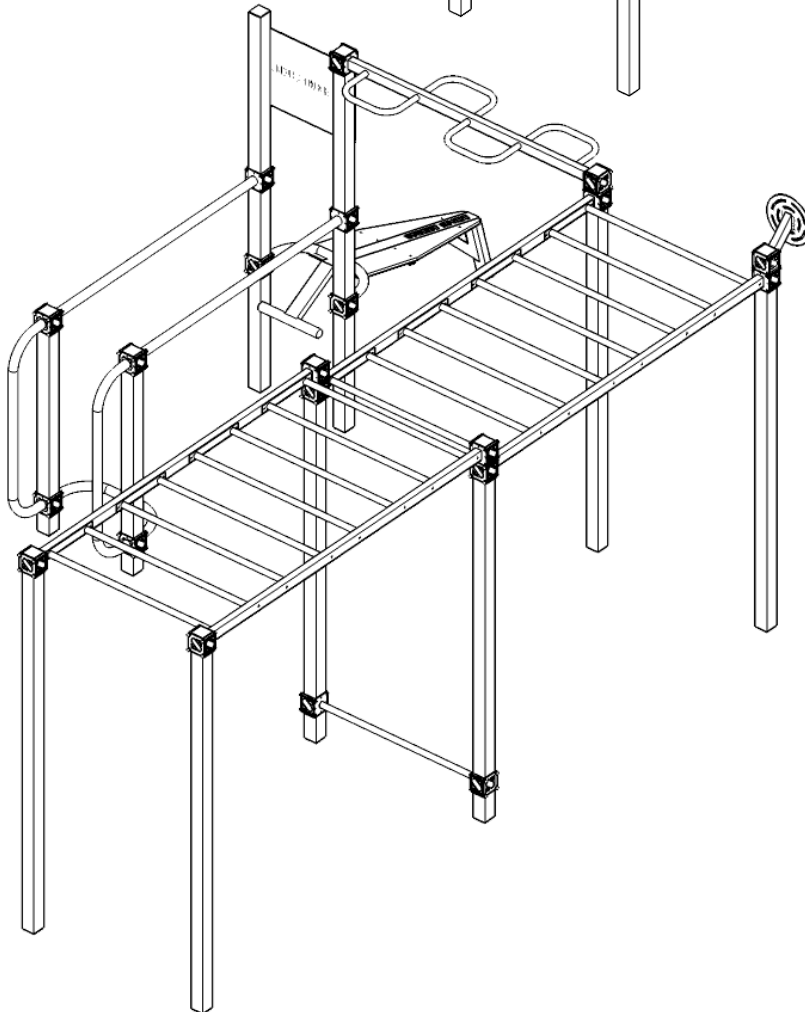
1.

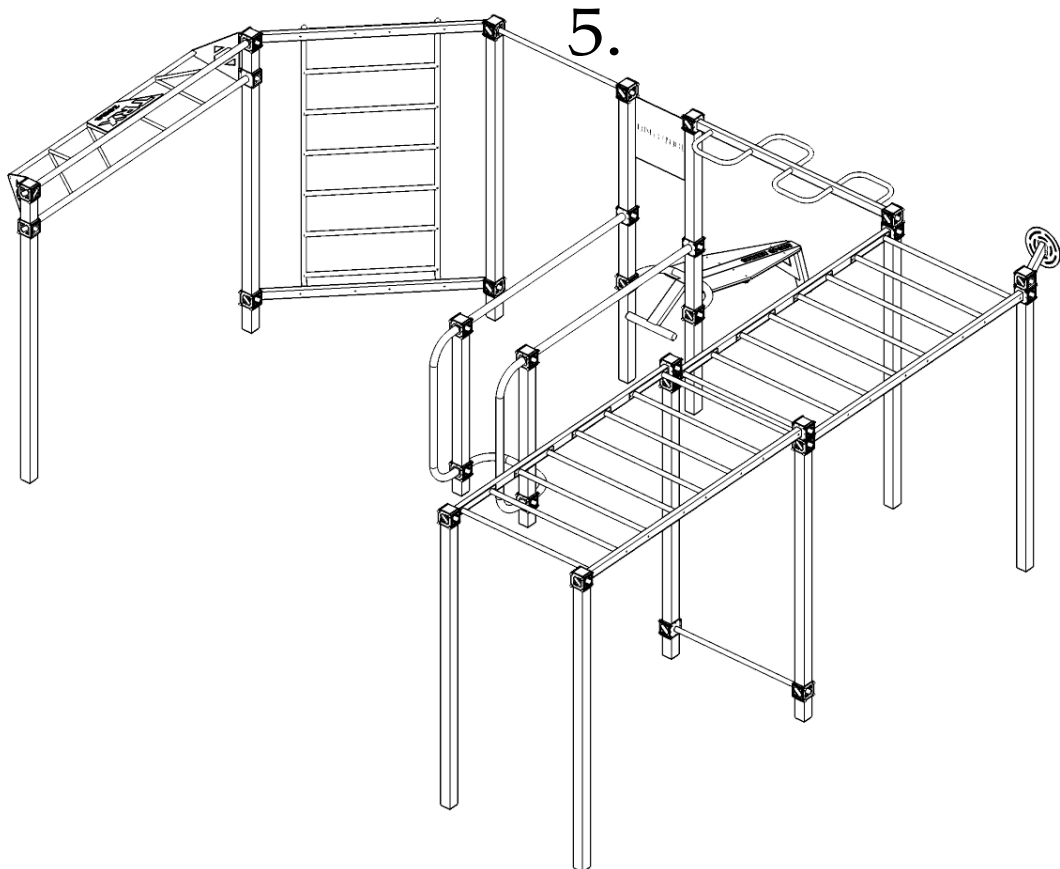
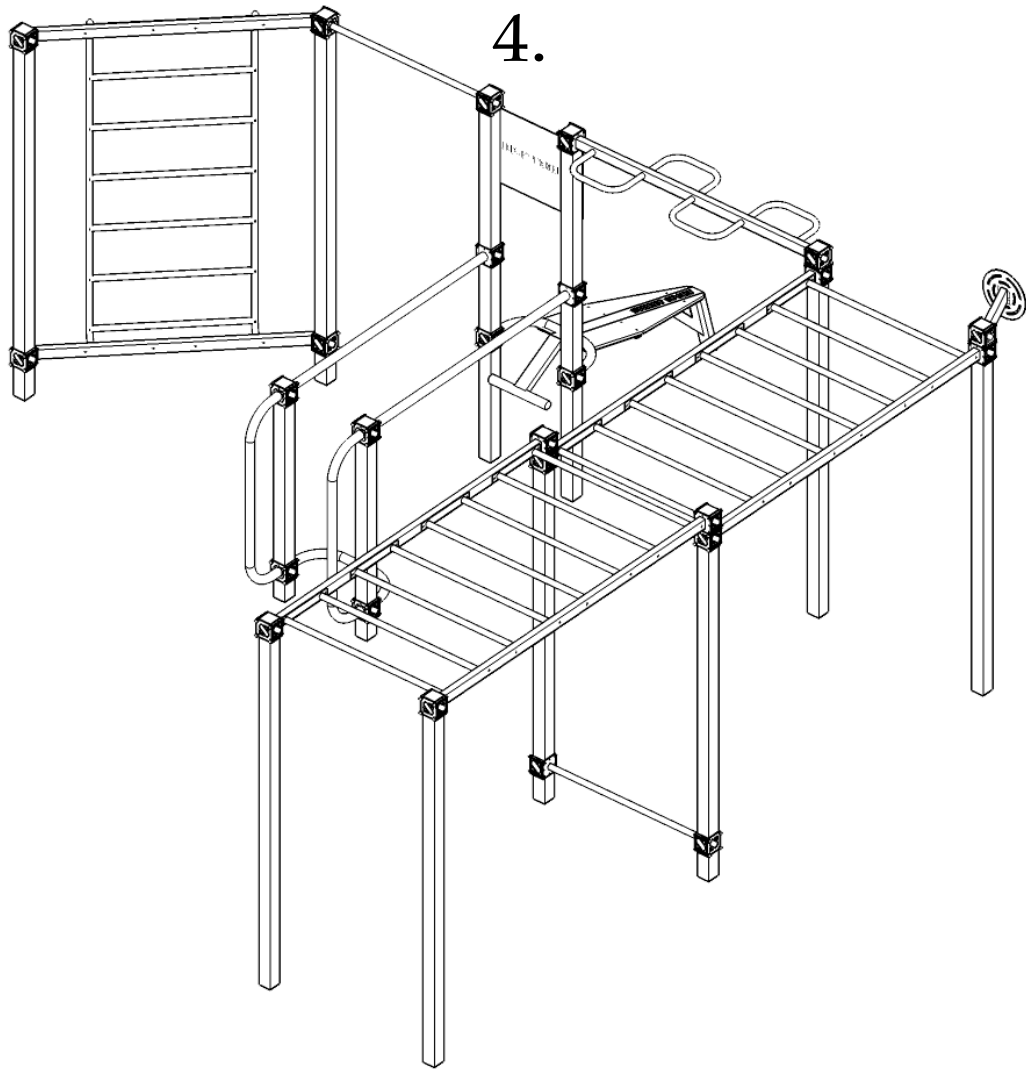


2.

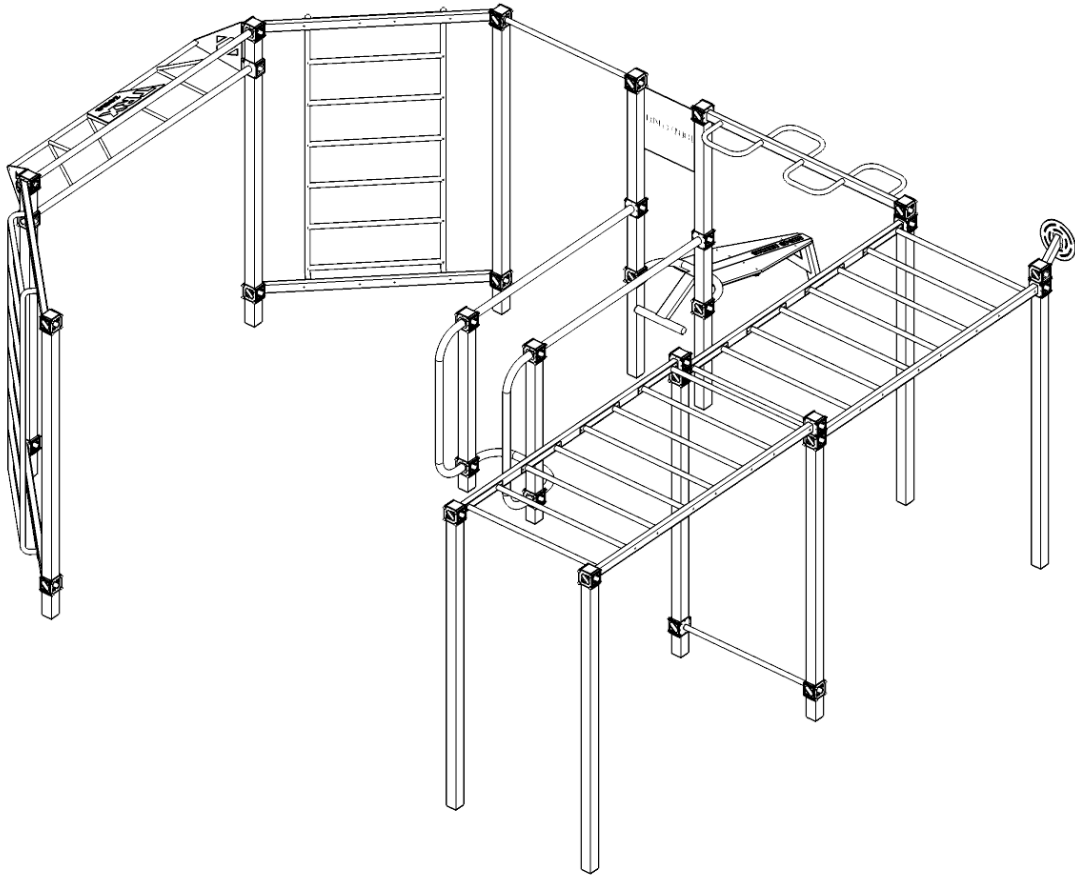


3.

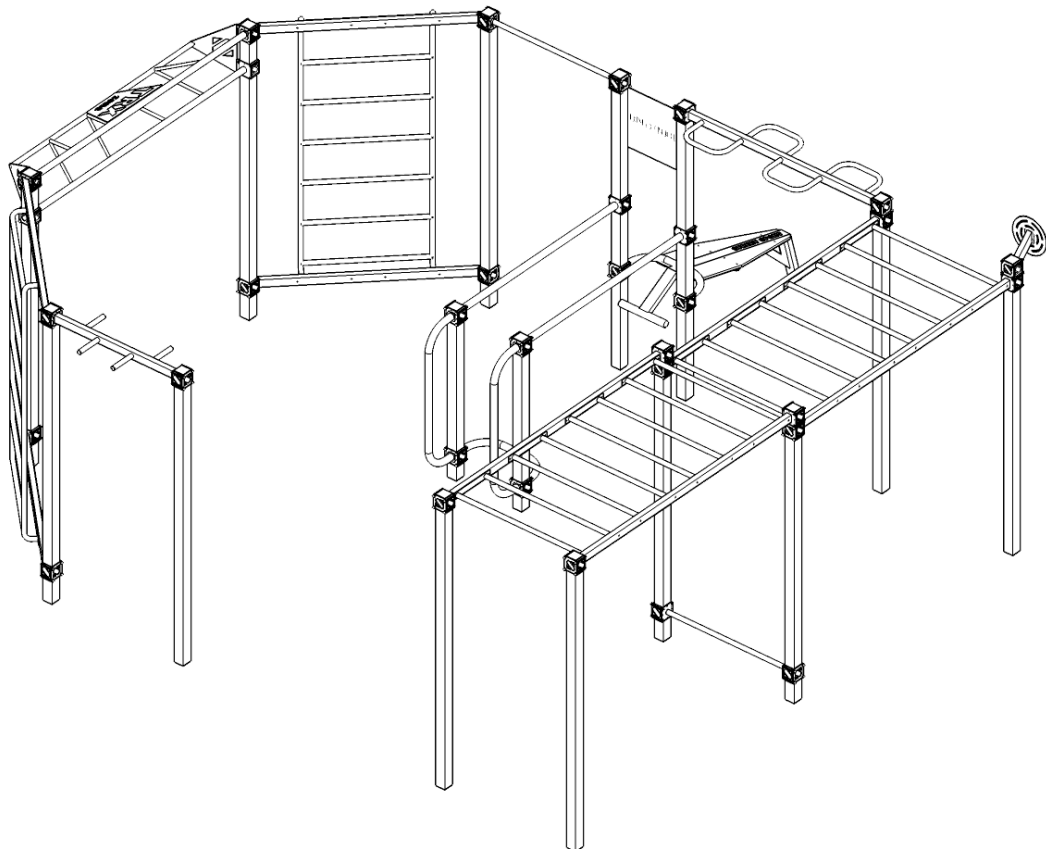




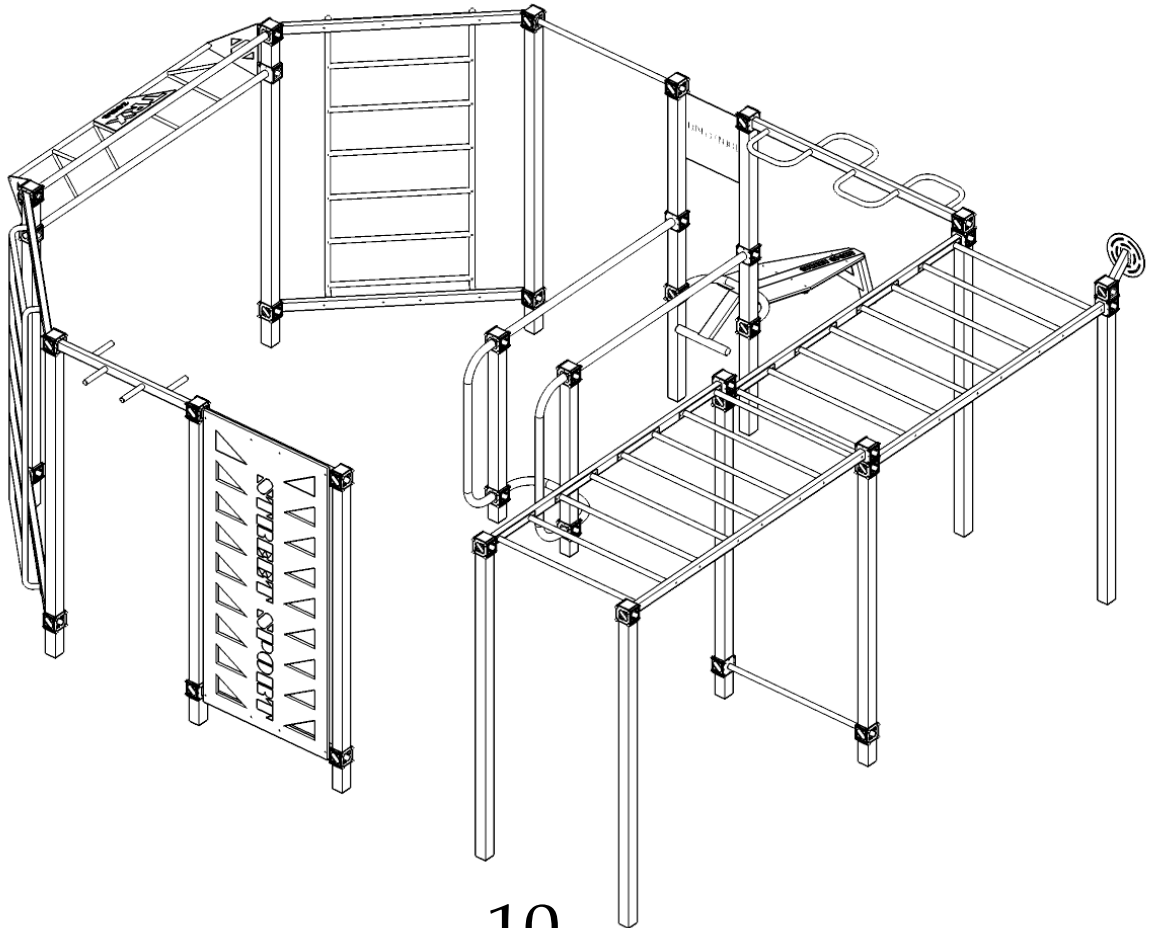
7.



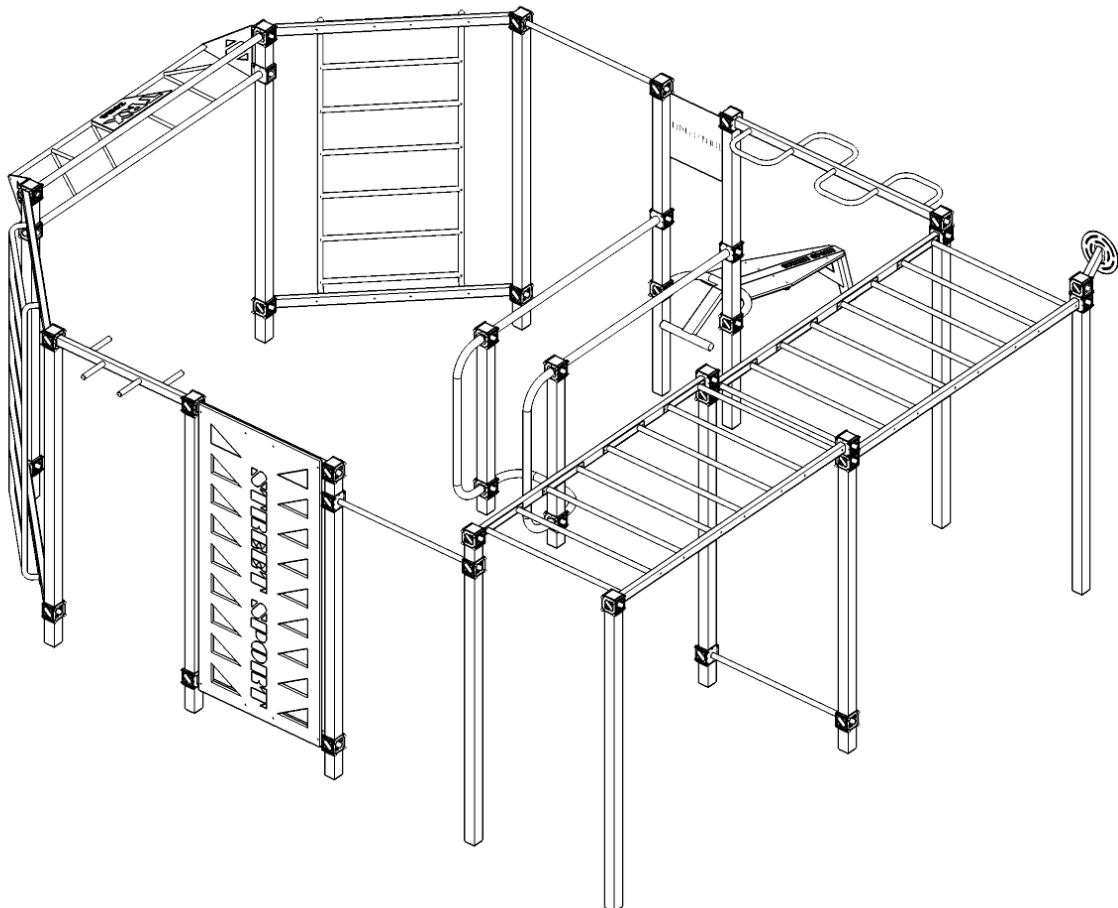
8.



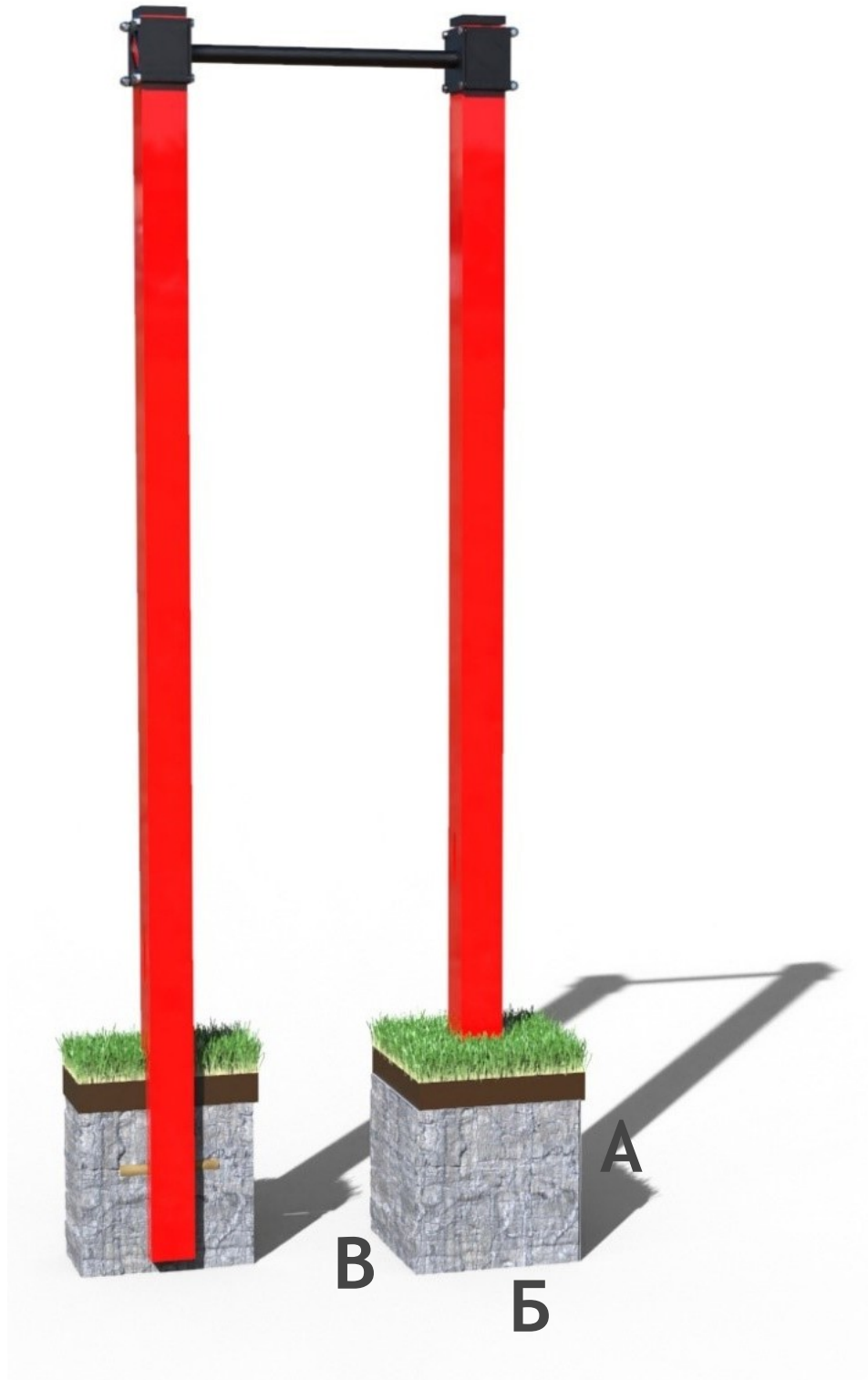
9.



10.



РОЗМІРИ Я'М ДЛЯ СТІЙОК

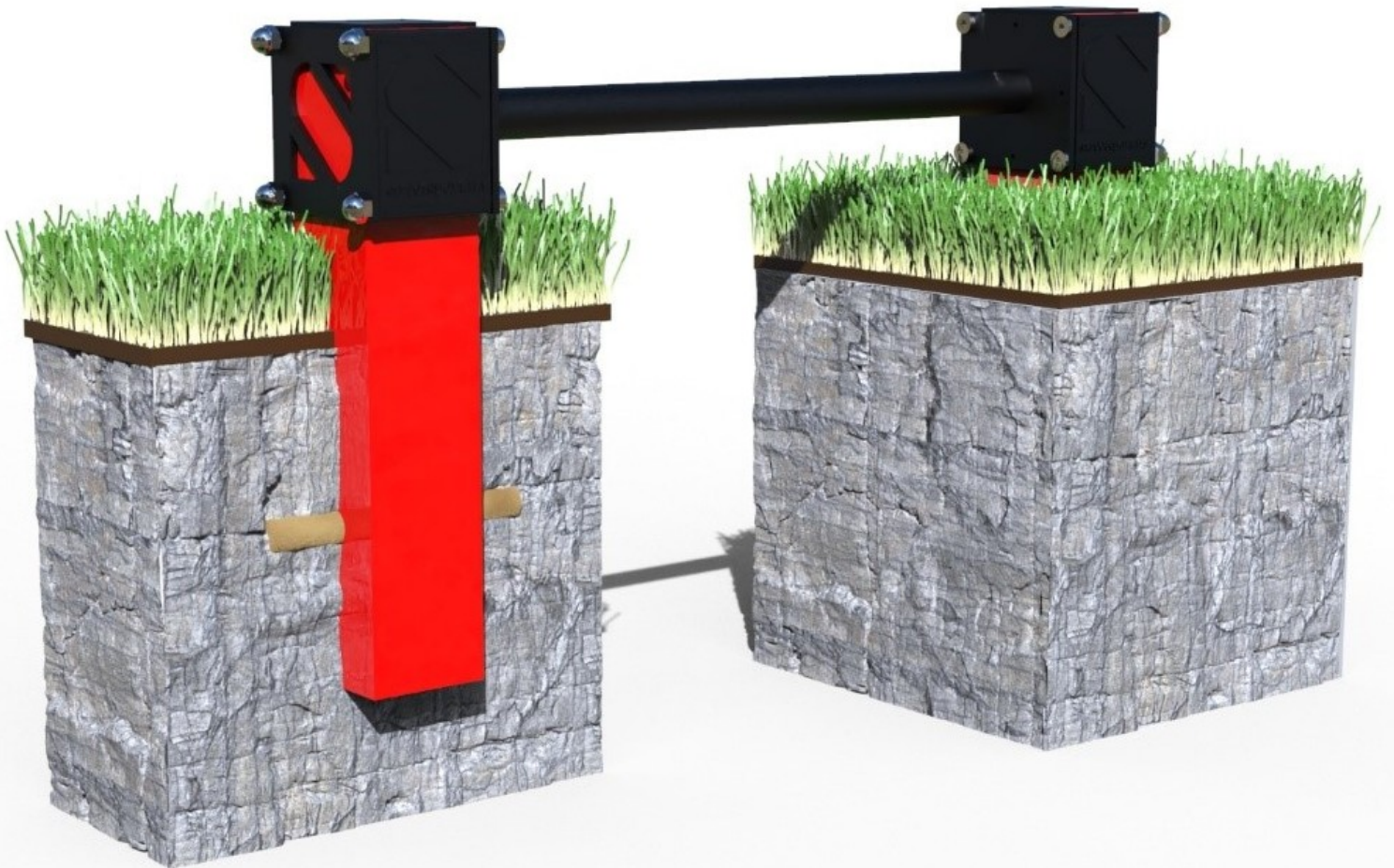


Стійка 1500-3500 мм - яма 650 мм, бетонування 400 мм. А= 650 мм.

Б=В=400 мм. А1= 50 мм(Гравій).

А2= 500 мм(Бетон марки В15). А3= 100 мм(Зворотній ґрунт).

ПРИКЛАД БЕТОНУВАННЯ СТІЙОК



Стійка 500 мм - яма А350 мм, бетонування 200 мм.
А= 350 мм. Б=В=400 мм. А1= 50мм(гравій) А2= 200 мм(
Бетон марки В15). А3= 100 мм(Зворотній ґрунт).

РОЗТОШУВАННЯ Я'М:

Перекладина 1660 мм + 40 мм + 40 мм = 1740 мм - відстань між центрами ям.

Перекладина 2240+40+40= 2320 мм - відстань між центрами ям.

Бруси 2240+40+40= 2320 мм - відстань між центрами.

Рукохід змійка 1660 мм + 40 мм + 40 мм = 1740 мм - відстань між центрами ям.

Бруси 1660 мм + 40 мм + 40 мм = 1740 мм - відстань між центрами

Рукохід 2240 мм + 40 мм + 40 мм = 2320 мм - відстань між центрами ям.

Перекладина 500 мм + 40 мм + 40 мм = 580 мм - відстань між центрами ям.

Упор 500 мм + 40 мм + 40 мм = 580 мм - відстань між центрами ям.

Перекладина 1080 мм + 40 мм + 40 мм = 1160 мм - відстань між центрами ям.

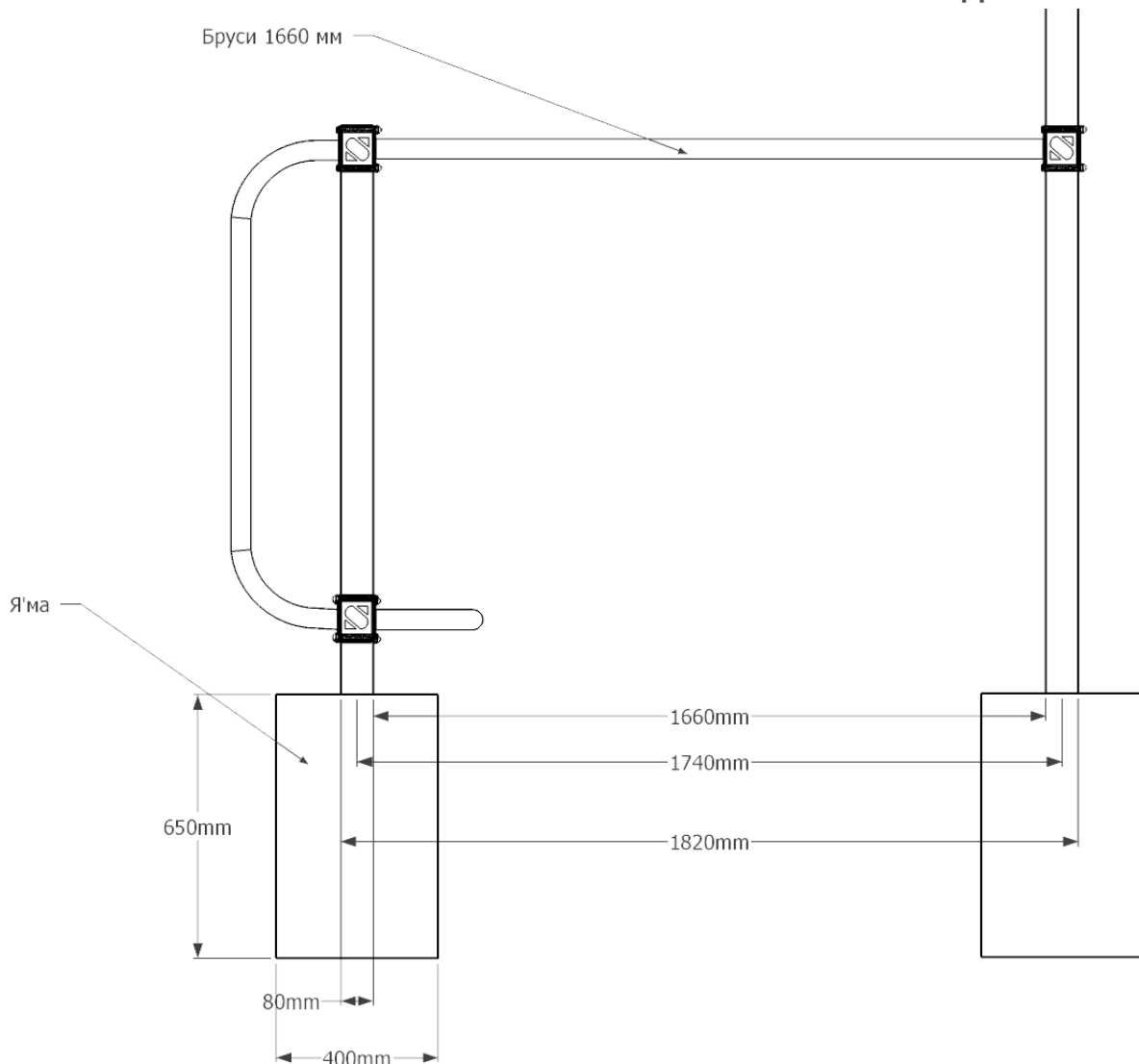
TRX 2240+40+40= 2320 мм - відстань між центрами ям.

Стойка 3500 мм - 600 мм = 2900 мм - висота стійки від землі. Також 3000 мм до 1500 мм.

Стойка 1500 мм - 600 мм = 900 мм - висота стійки від землі.

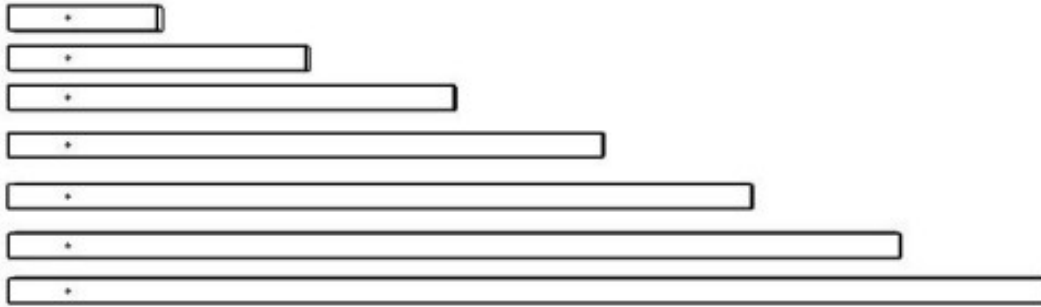
Стойка 1000 мм - 500 мм = 500 мм - висота стійки від землі.

Стойка 500 мм - 300 мм = 200 мм - висота стійки від землі.



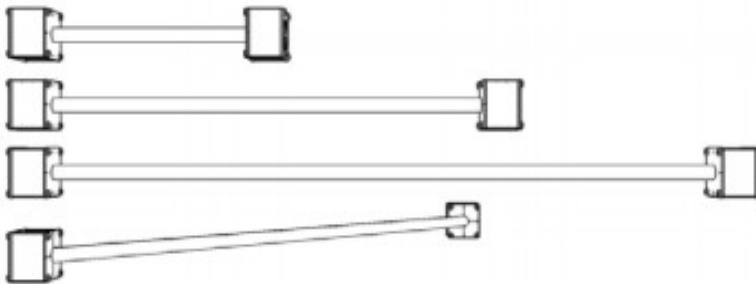
Всі розміри уніфікованні

СТІЙКИ, ТРУБА 80x80x2-3мм



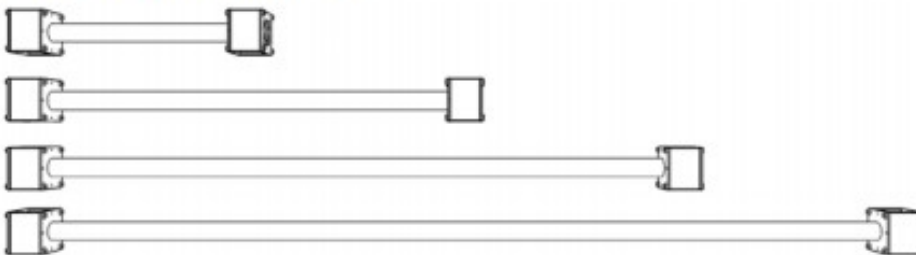
- Стійка 500мм(SE-00.05)
- Стійка 1000мм(SE-00.1)
- Стійка 1500мм(SE-00.15)
- Стійка 2000мм(SE-00.20)
- Стійка 2500мм(SE-00.25)
- Стійка 3000мм(SE-00.30)
- Стійка 3500мм(SE-00.35)

ПЕРЕКЛАДИНА, 32x2,8-3мм



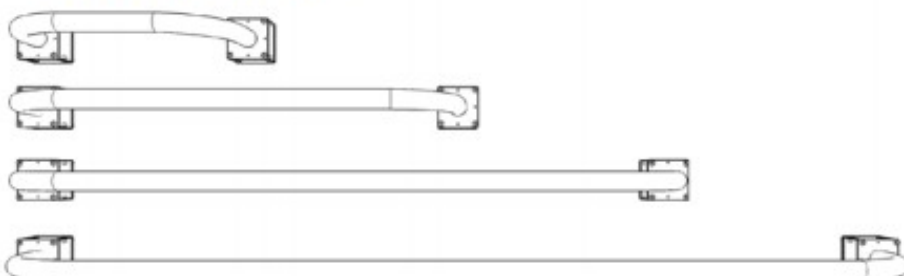
- Перекладина 500мм (SE-01.500)
- Перекладина 1080мм (SE-01.1080)
- Перекладина 1660мм (SE-01.1660)
- Перекладина 1600мм 45° (SE-01.1660-45)

БРУСИ, 48x2,5-3мм



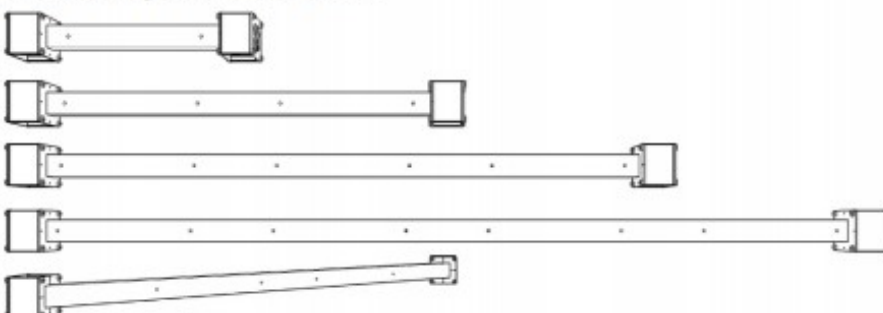
- Бруси 500мм (SE-02.500)
- Бруси 1080мм (SE-02.1080)
- Бруси 1660мм (SE-02.1660)
- Бруси 2240мм (SE-02.2240)

УПОР, 48x2,5-3мм



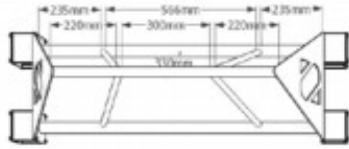
- Упор 500мм (SE-02.500П)
- Упор 1080мм (SE-02.1080П)
- Упор 1660мм (SE-02.1660П)
- Упор 2240мм (SE-02.2240П)

БАЛКА, 60x40x2-3мм

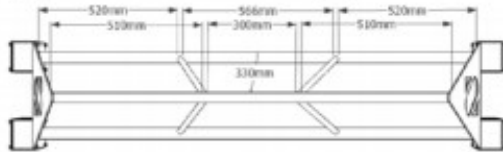


- Балка 500мм (SE-03.500)
- Балка 1080мм (SE-03.1080)
- Балка 1660мм (SE-03.1660)
- Балка 2240мм (SE-03.2240)
- Балка 1600мм під 45

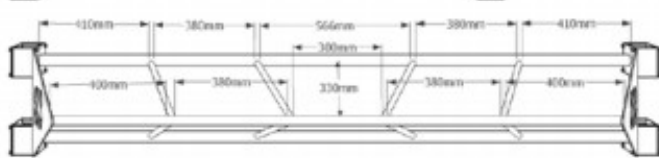
ПІДВІСНИЙ ТРЕНІНГ, 20-32-48x1,5-3мм



Підвісний тренінг 1080мм (SE-04.1080)



Підвісний тренінг 1660мм (SE-04.1660)



Підвісний тренінг 2240мм (SE-04.2240)

Щит для фітнес м'яча (SE-06Щ) D300мм



РУКОХІД ЗМІЙКА



Рукохід змійка 1080мм (SE-05.1080O3)



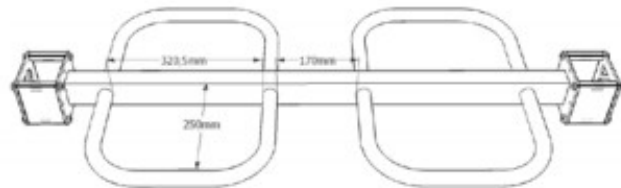
Рукохід змійка 1660мм (SE-05.1660O3)



Рукохід змійка 2240мм (SE-05.2240O3)



Рукохід змійка 1600мм 45°
(SE-05.1600O3)



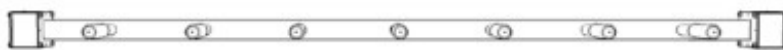
РУКОХІД РУЧКА



Рукохід ручка 1080мм (SE-05.1080P)



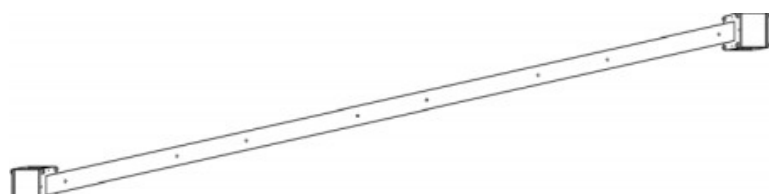
Рукохід ручка 1660мм (SE-05.1660P)



Рукохід ручка 2240мм (SE-05.2240P)



Рукохід ручка 1600мм 45° (SE-05.1600P)



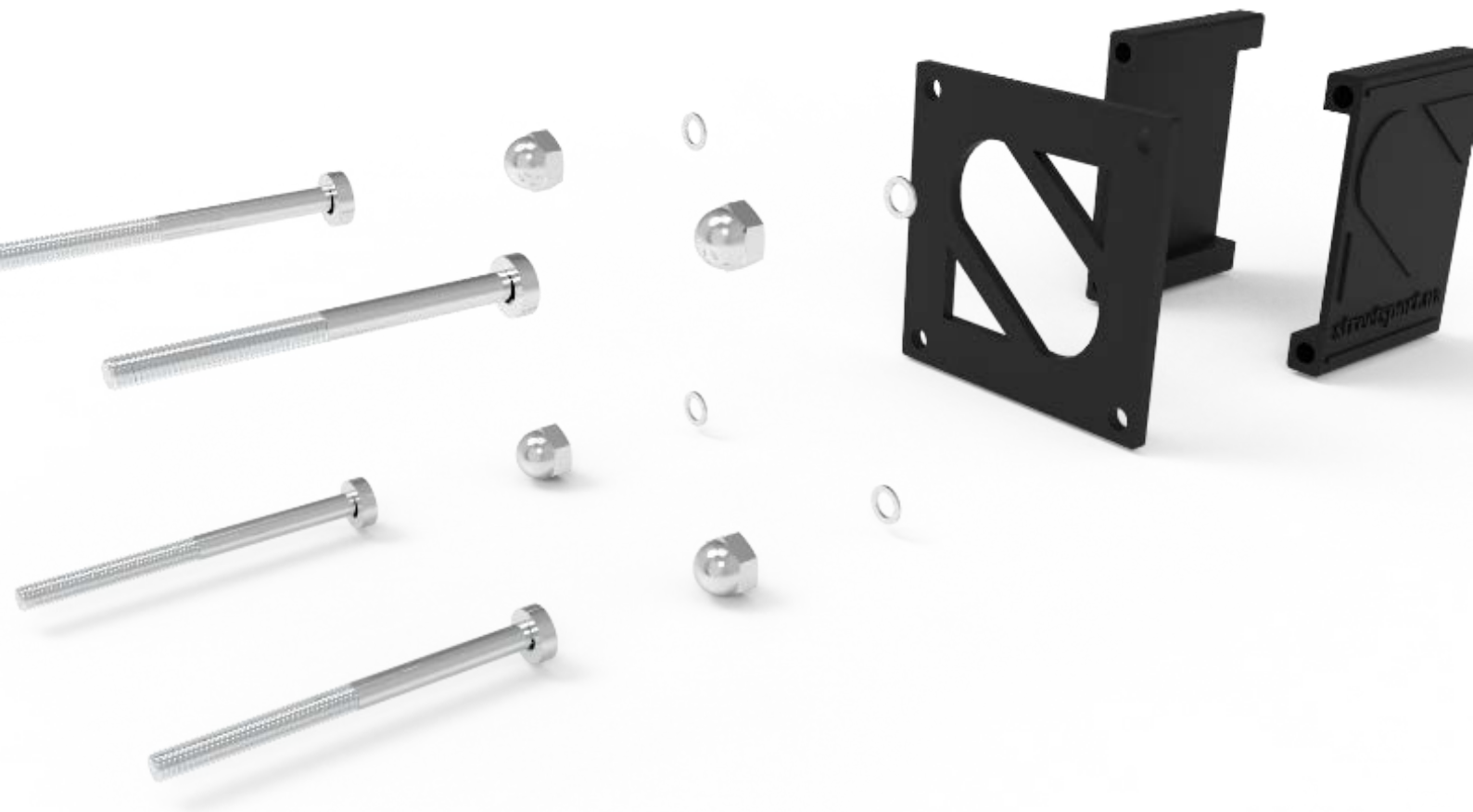
Балка гірка 2240мм під 45° (SE-03.2240Г)

ПОРЯДОК ЗБИРАННЯ ХОМУТА

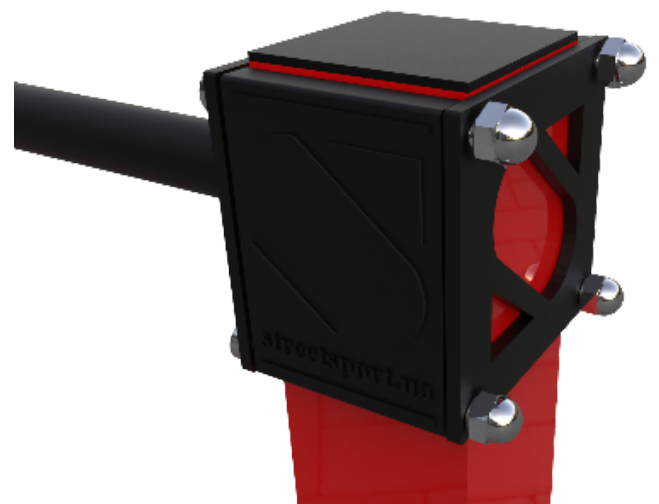
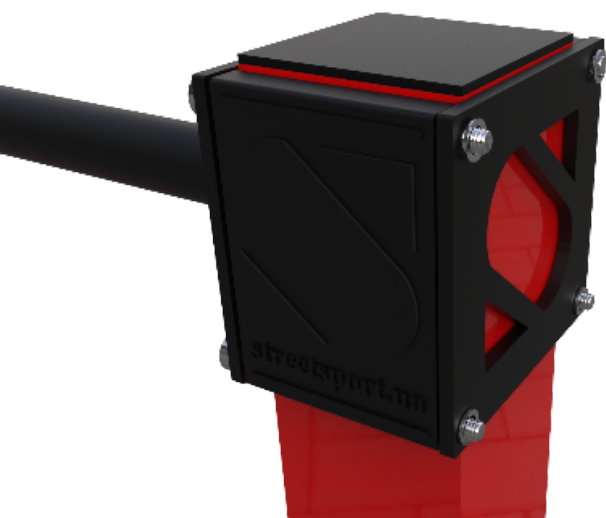
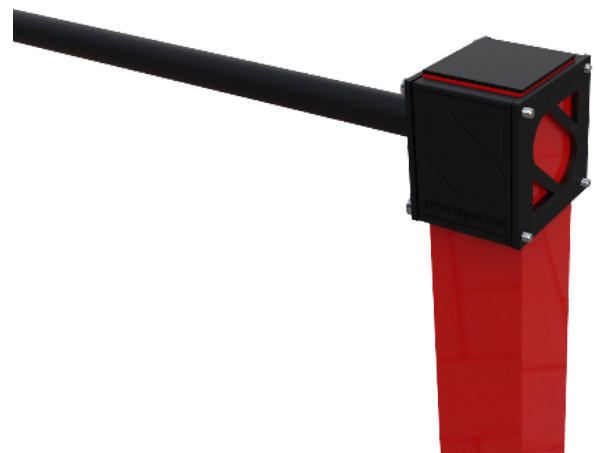
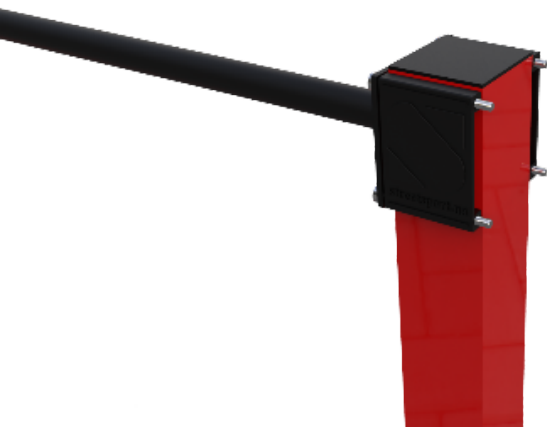
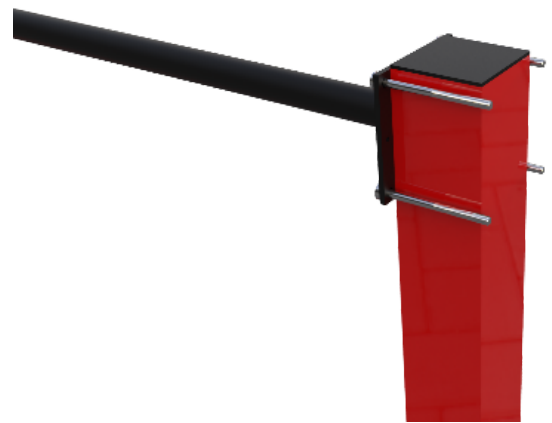
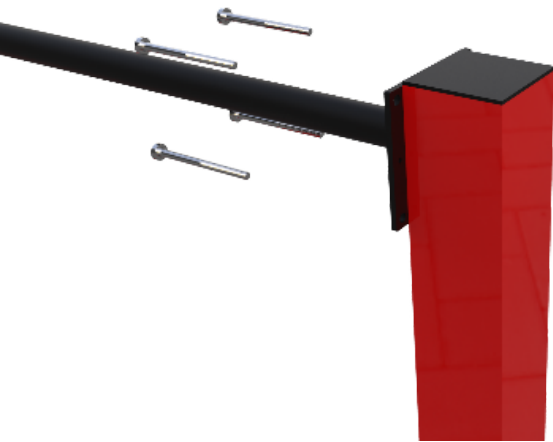
1. Розбираємо один із елементів повністю. 2. Надіваємо пластикові заглушки а на іншому елементі тільки один хомут. на болти М8, а самі болти виставляємо так, щоб вони не заважали закріпленню іншого елемента. 3. Виставляємо інший елемент так, щоб розпочати закріплення 4. Ставимо болти М8 на місце. 5. Ставимо шайби. 6. Загвинчуємо гайки.
(Див додаток 1!!!).

ПОРЯДОК ЗБИРАННЯ ДВОХ ЕЛЕМЕНТІВ МІЖ СОБОЮ

1. Розбираємо один із елементів повністю. 2. Надіваємо пластикові заглушки, а на іншому елементі тільки один хомут. на болти М8, а самі болти виставляємо так, щоб вони не заважали закріпленню іншого елемента. 3. Виставляємо інший елемент так, щоб розпочати закріплення 4. Ставимо болти М8 на місце. обох елементів. 5. Ставимо шайби. 6. Загвинчуємо гайки.



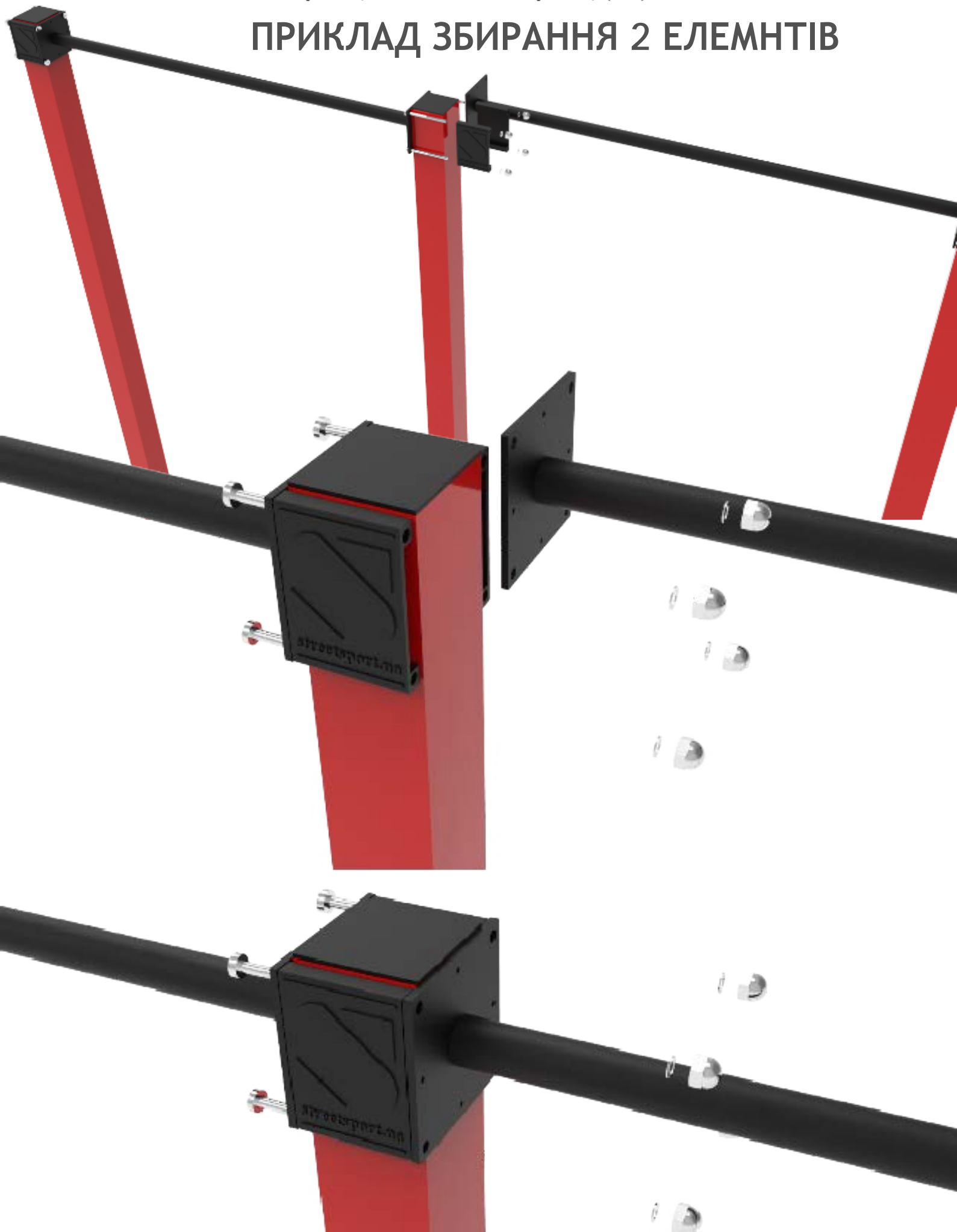
ПРИКЛАД ЗБИРАННЯ ХОМУТА



STREET SPORT®

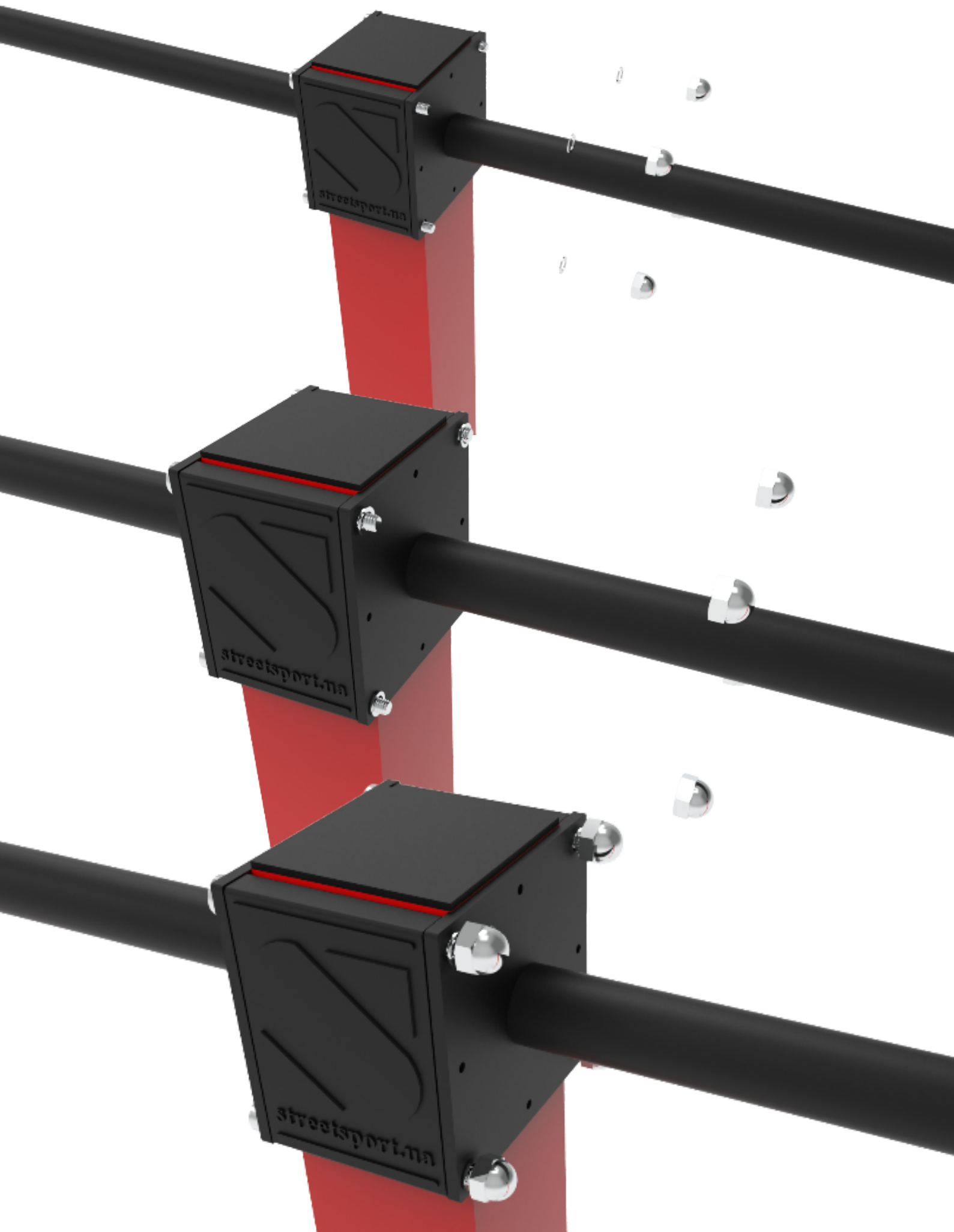
site: www.streetsport.ua; e-mail: admin@streetsport.ua; (044) 362-32-00-Office

ПРИКЛАД ЗБИРАННЯ 2 ЕЛЕМЕНТІВ



STREET SPORT®

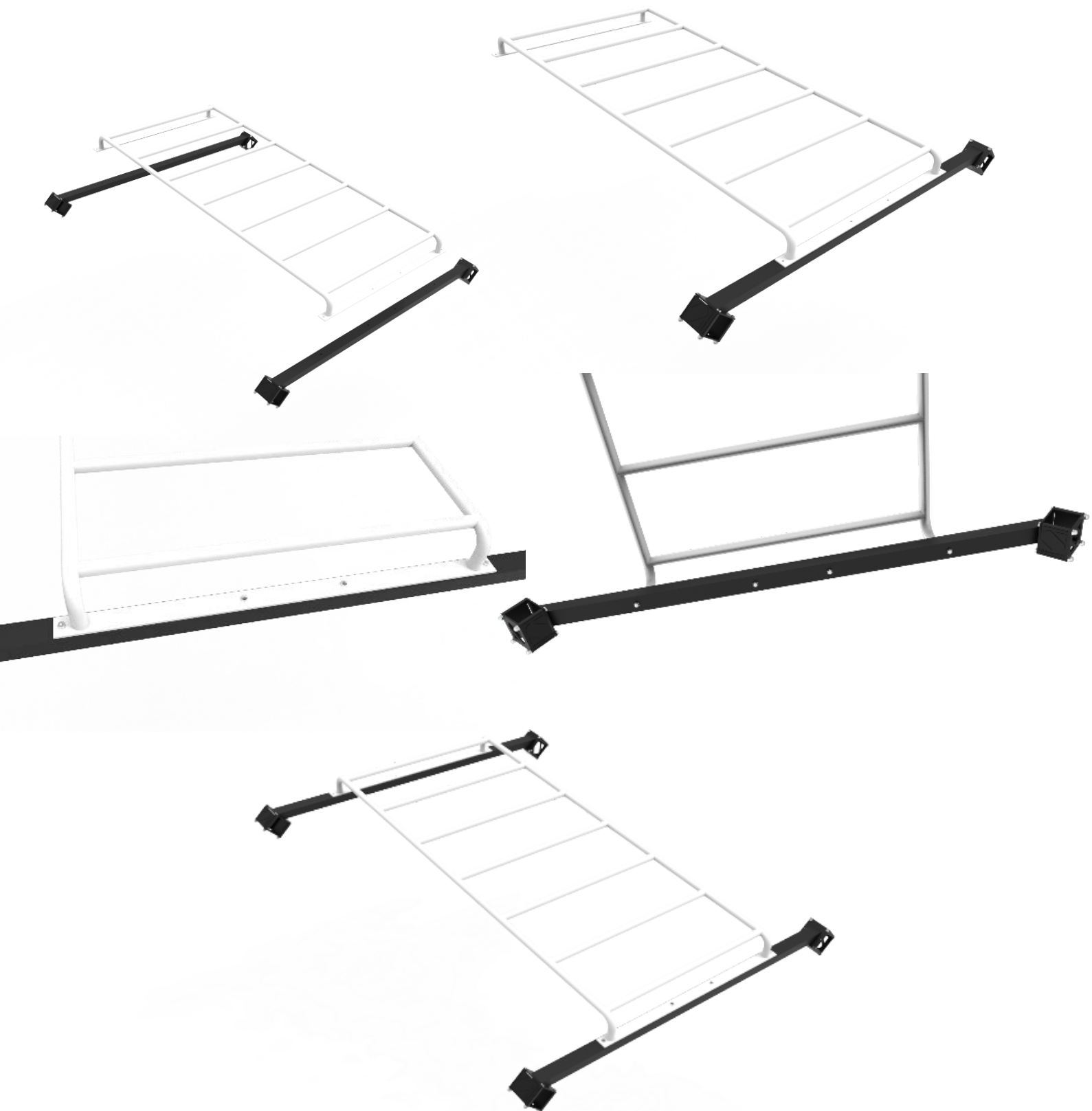
site: www.streetsport.ua; e-mail: admin@streetsport.ua; (044) 362-32-00-Office



STREET SPORT®

site: www.streetsport.ua; e-mail: admin@streetsport.ua; (044) 362-32-00-Office

Приклади збирання різних елементів

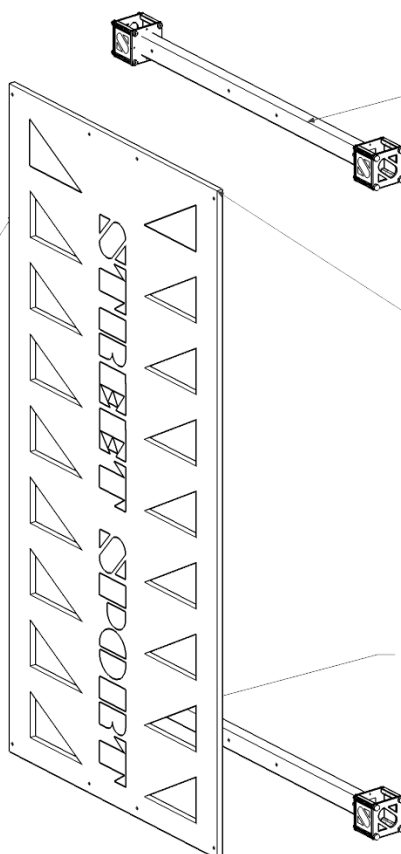


STREET SPORT®

site: www.streetsport.ua; e-mail: admin@streetsport.ua; (044) 362-32-00-Office



Основа стіни-бар'єр SE-06.СБ



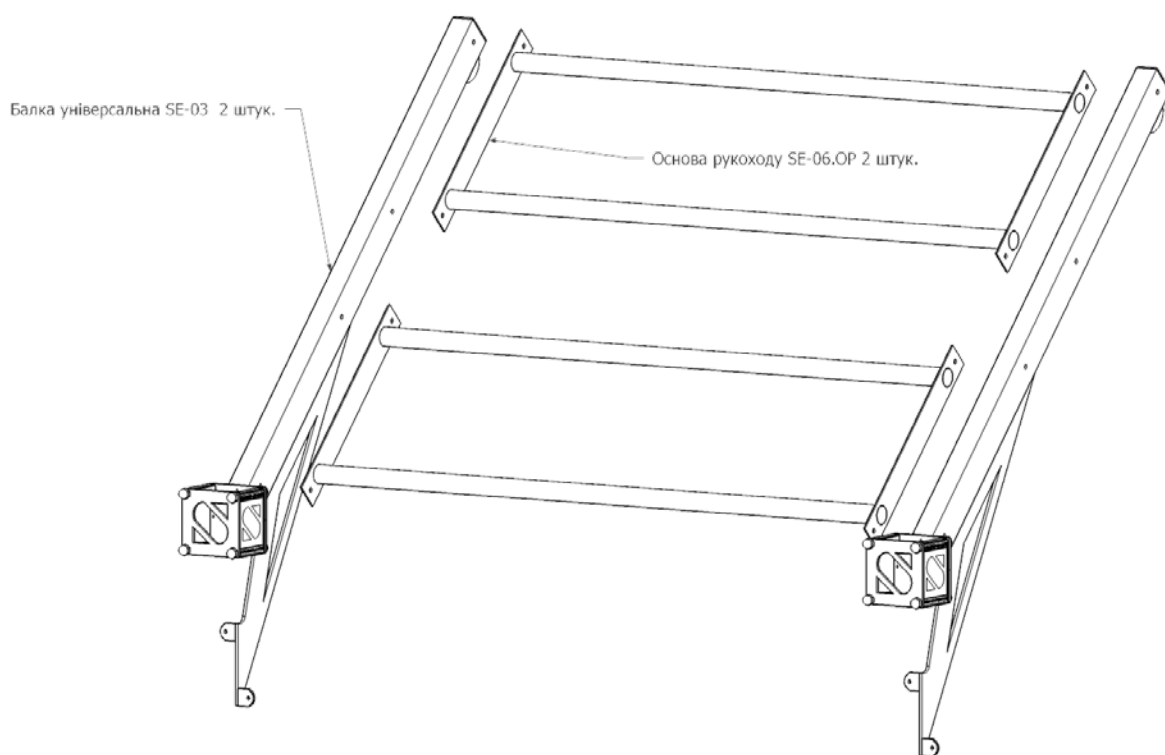
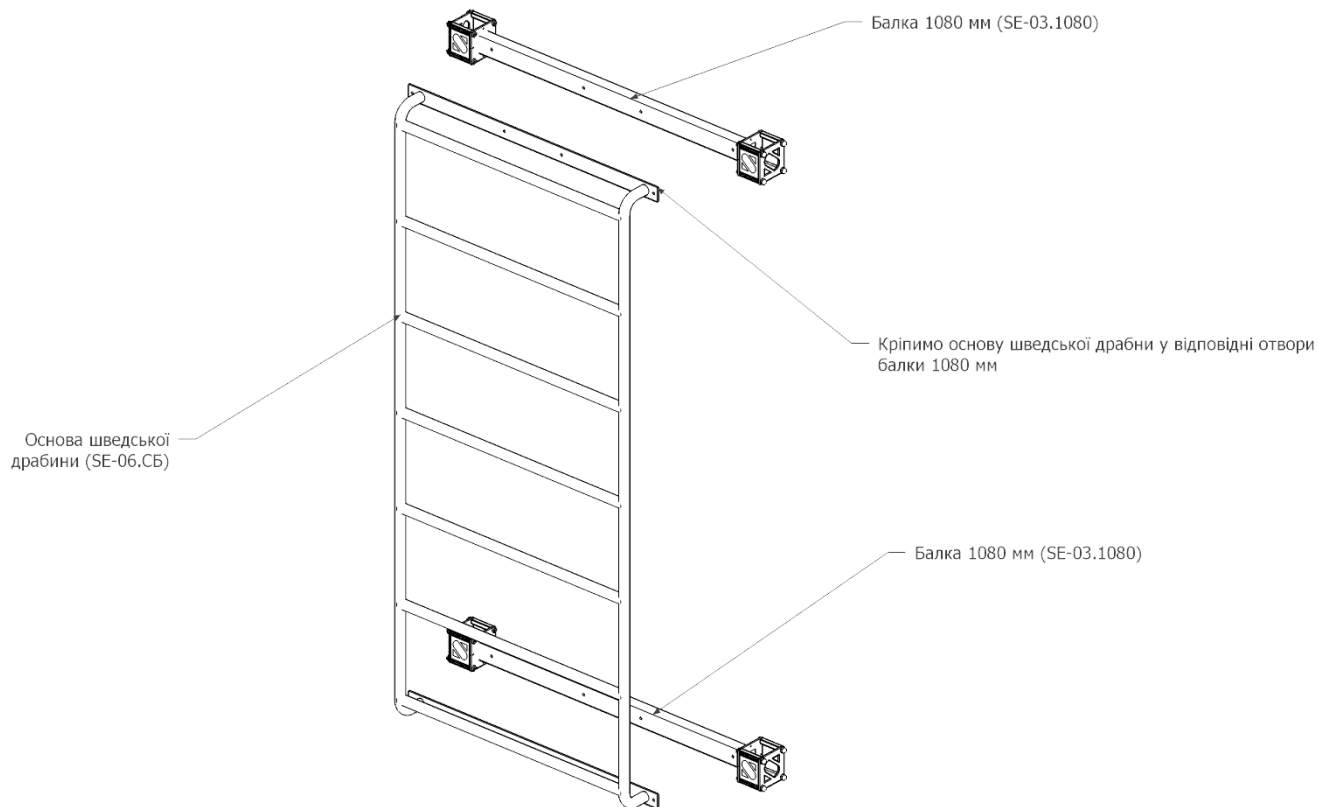
Балка 1080 мм (SE-03.1080)

Кріпимо у відповідні отвори стіни до балки

Балка 1080 мм (SE-03.1080)

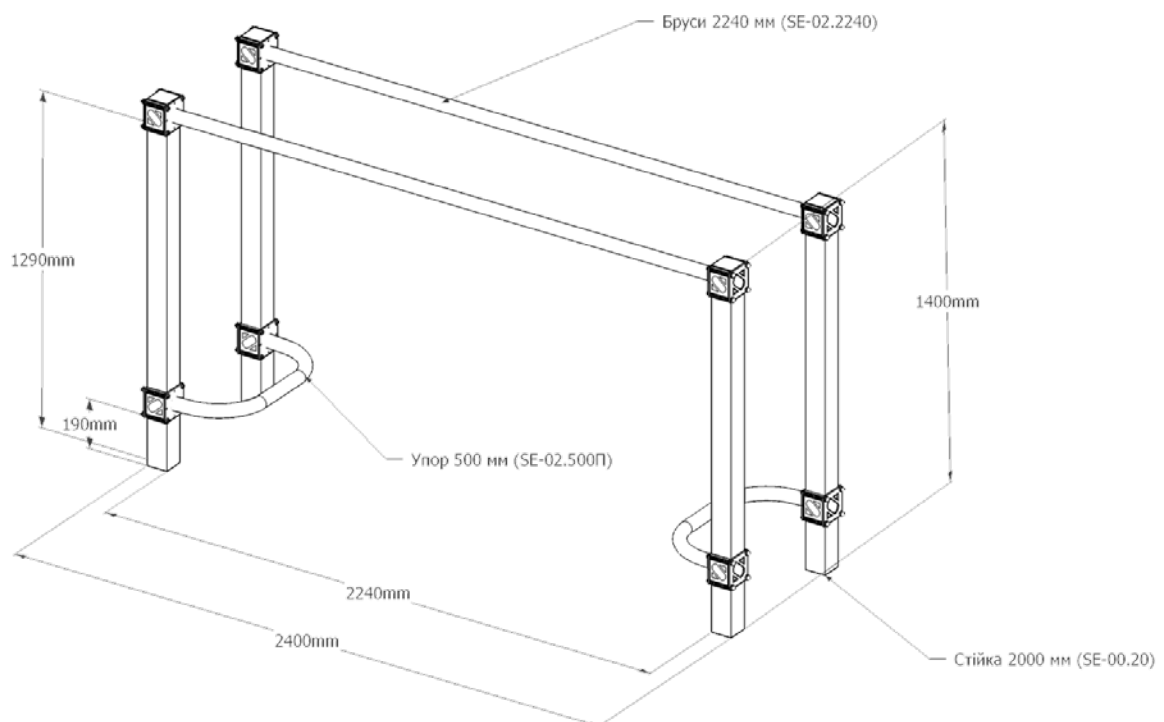
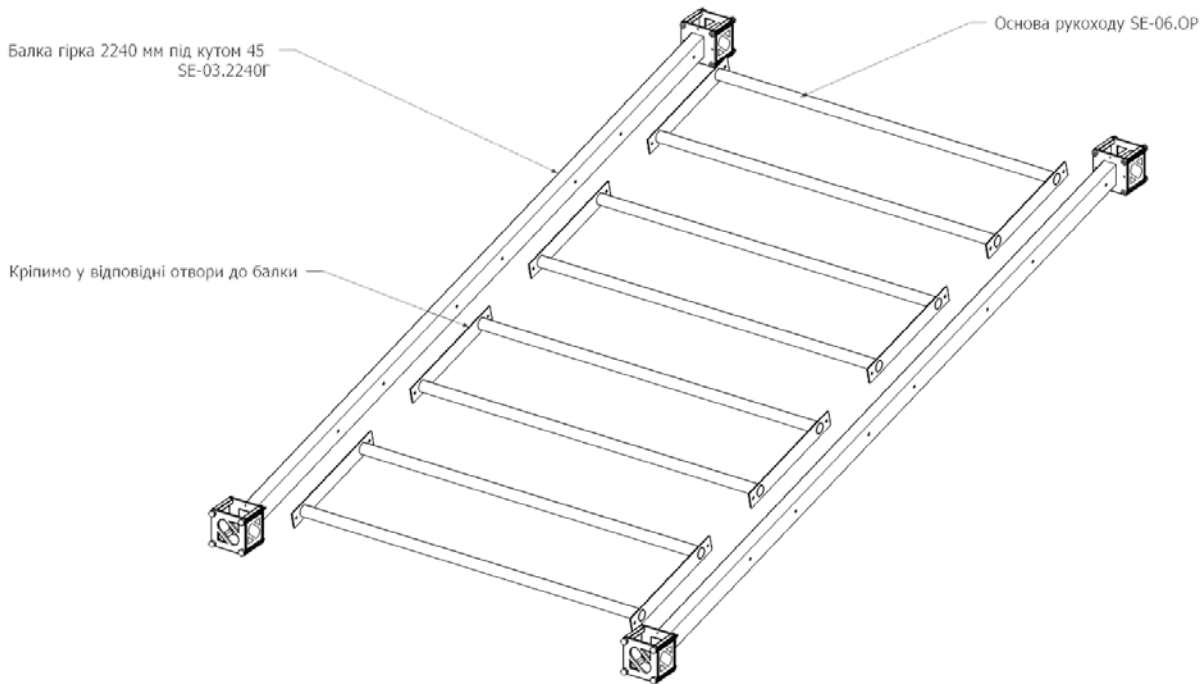
STREET SPORT®

site: www.streetsport.ua; e-mail: admin@streetsport.ua; (044) 362-32-00-Office



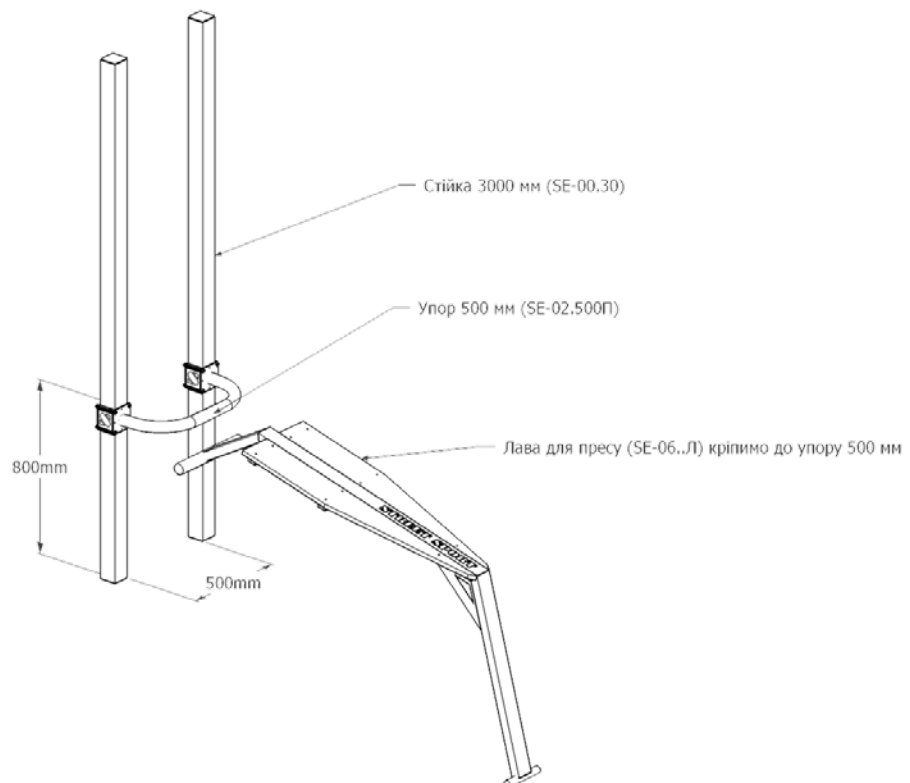
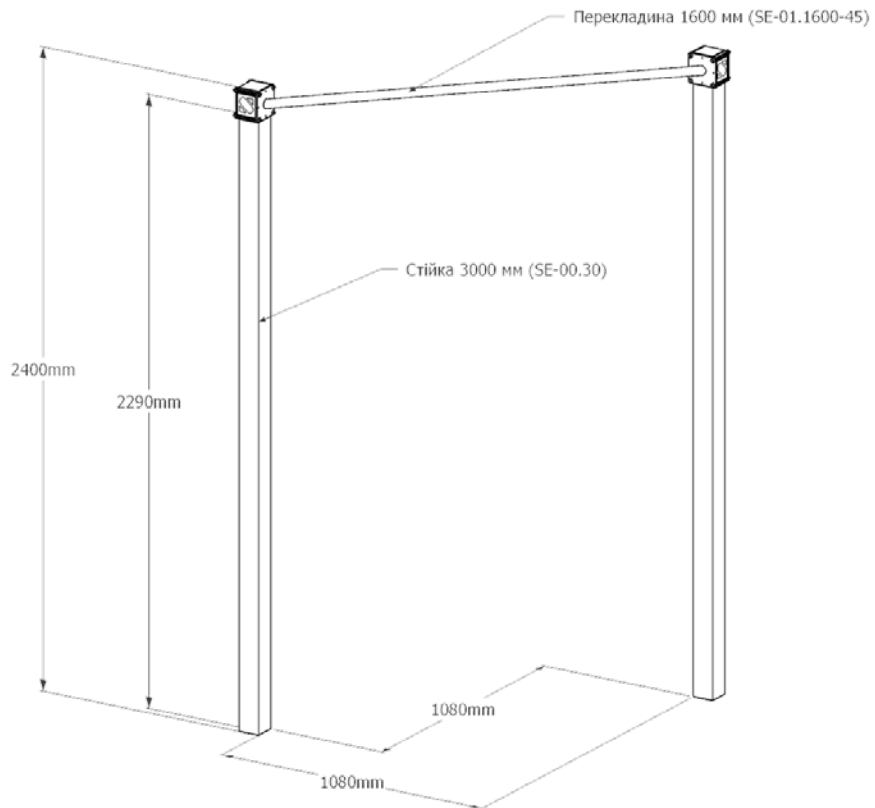
STREET SPORT®

site: www.streetsport.ua; e-mail: admin@streetsport.ua; (044) 362-32-00-Office



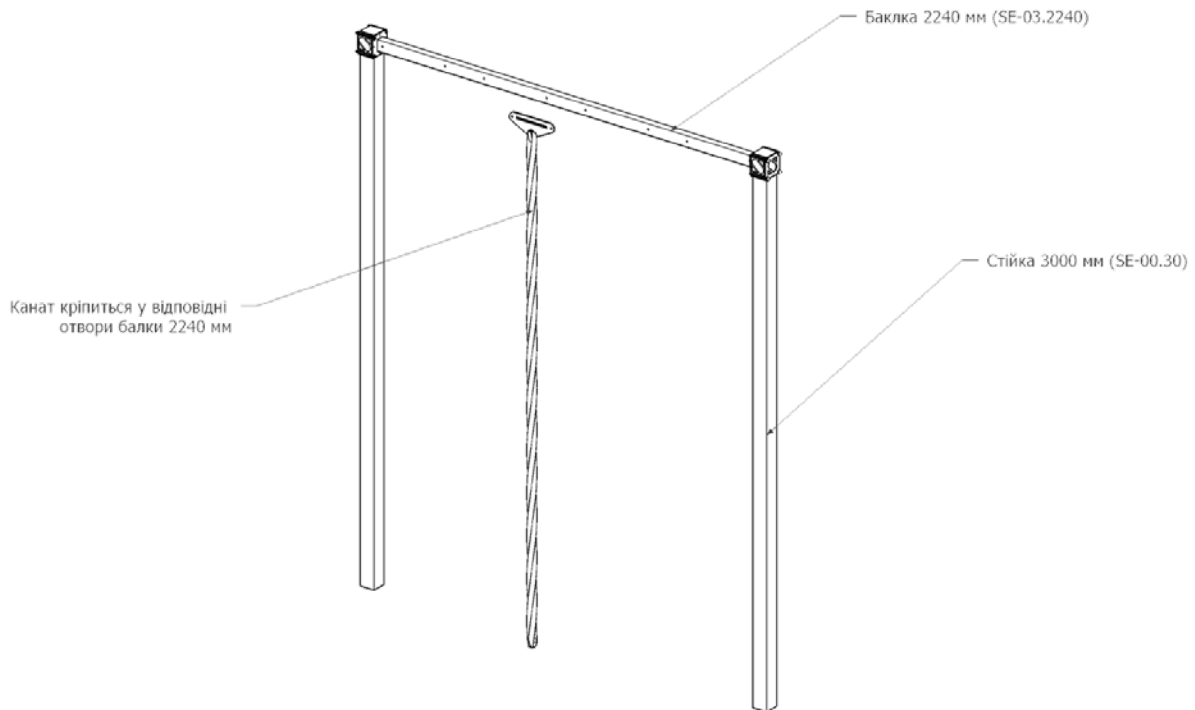
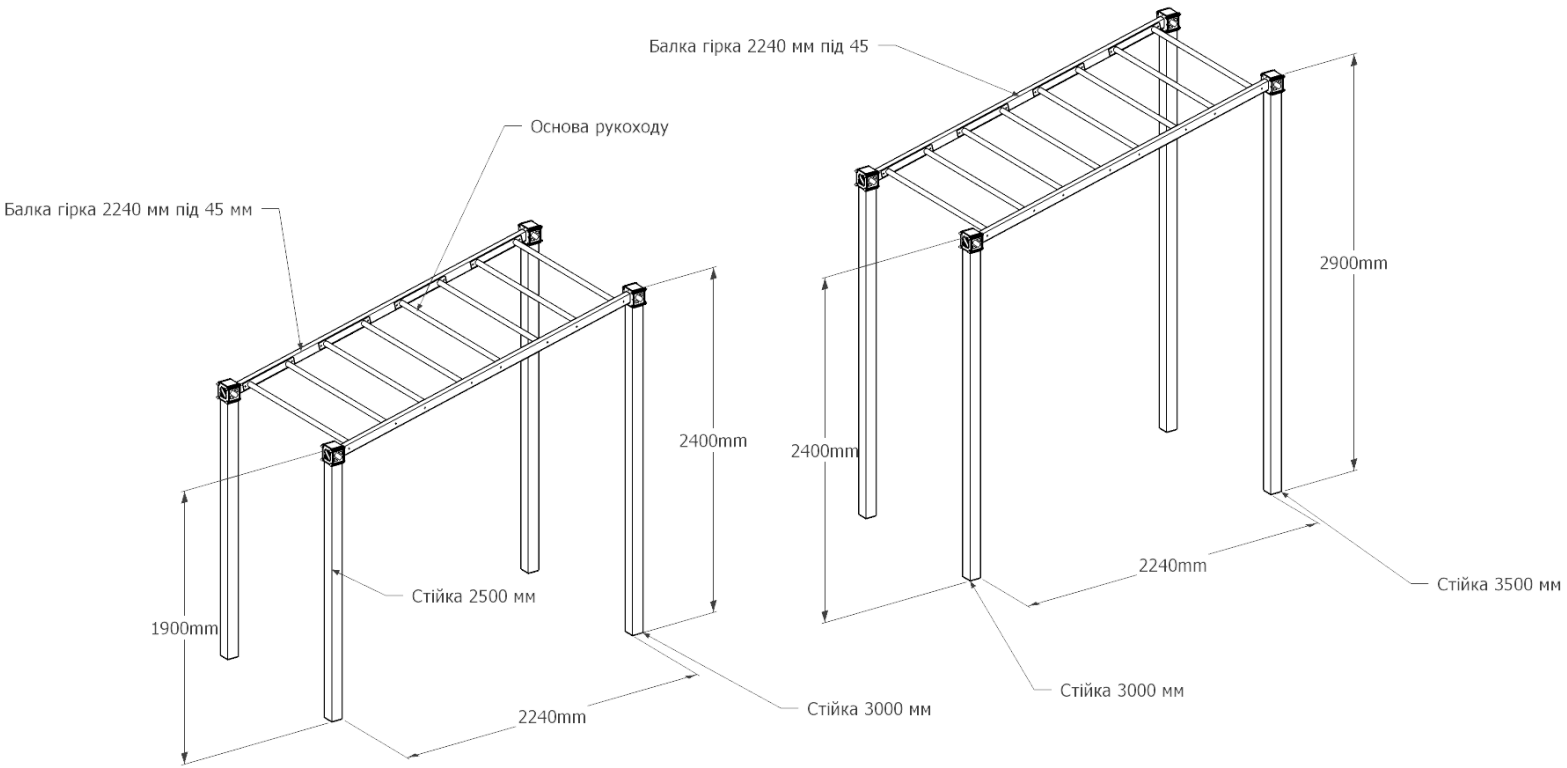
STREET SPORT®

site: www.streetsport.ua; e-mail: admin@streetsport.ua; (044) 362-32-00-Office



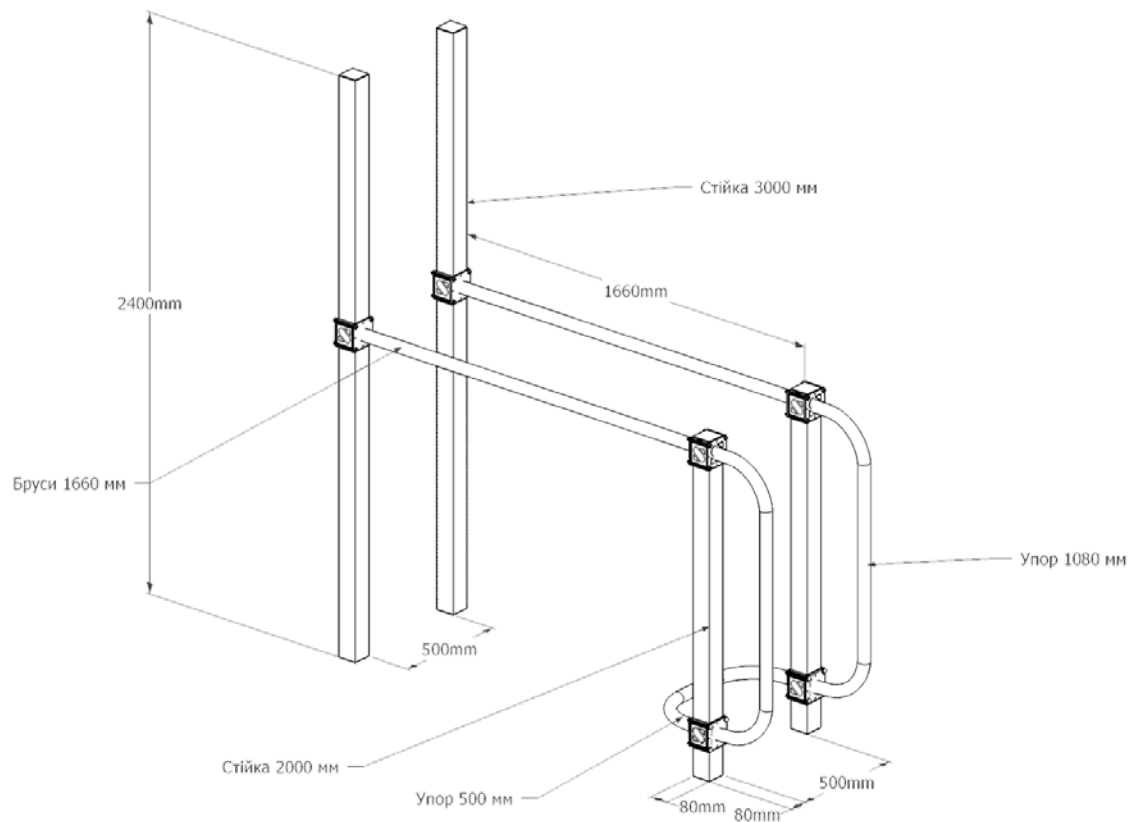
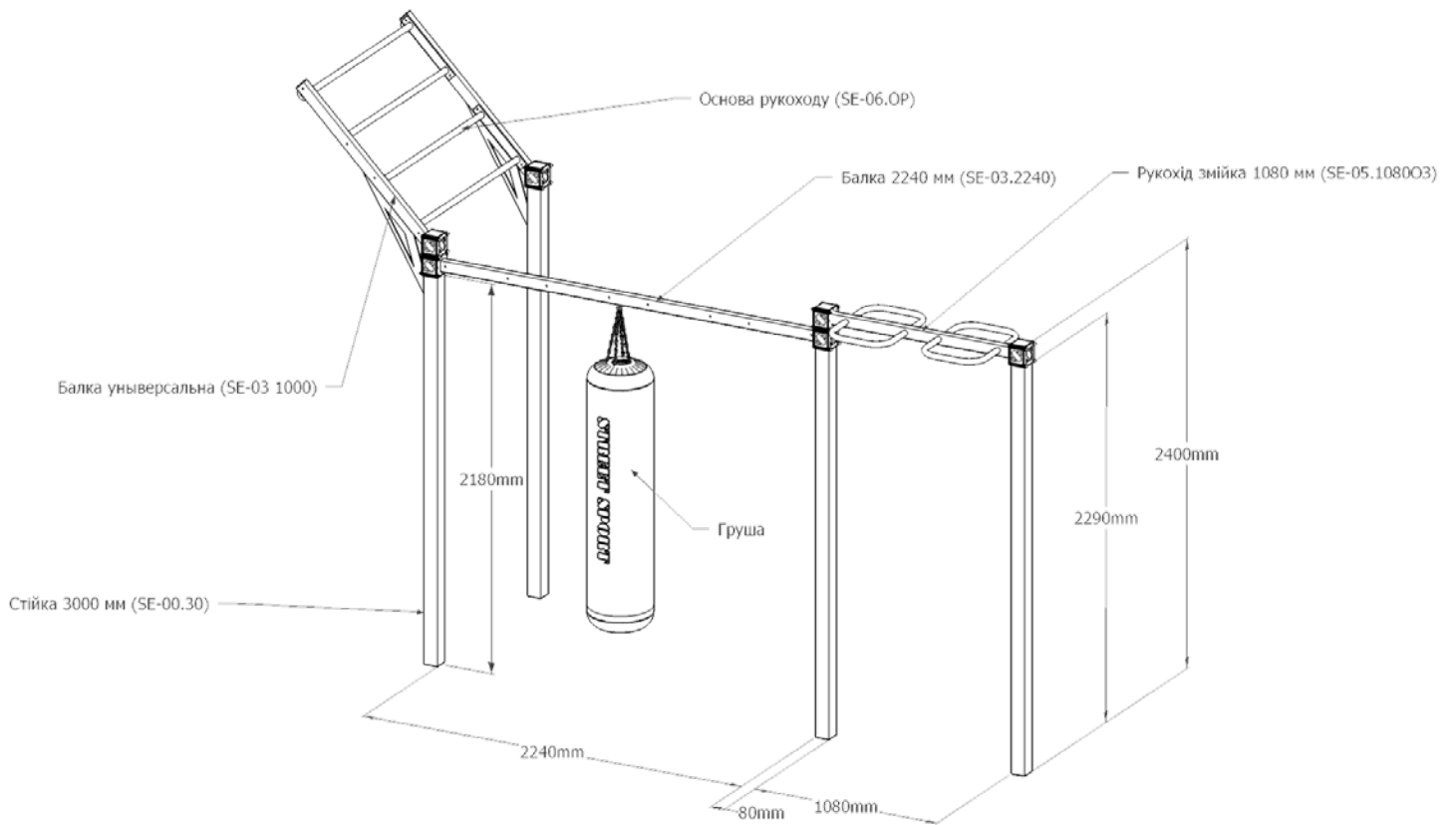
STREET SPORT®

site: www.streetsport.ua; e-mail: admin@streetsport.ua; (044) 362-32-00-Office



STREET SPORT®

site: www.streetsport.ua; e-mail: admin@streetsport.ua; (044) 362-32-00-Office



STREET SPORT®

site: www.streetsport.ua; e-mail: admin@streetsport.ua; (044) 362-32-00-Office

